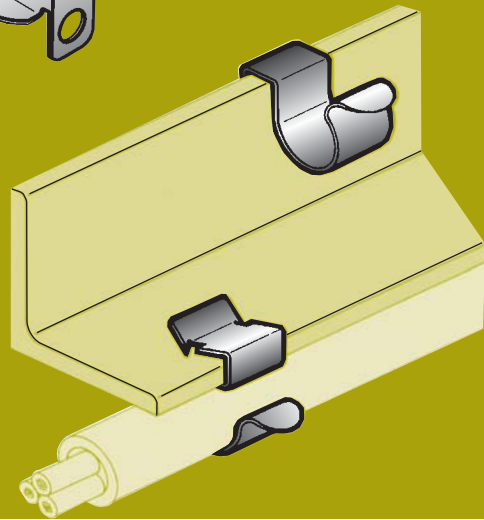
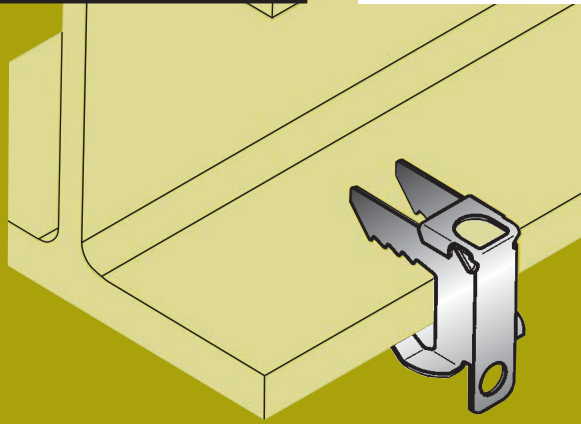
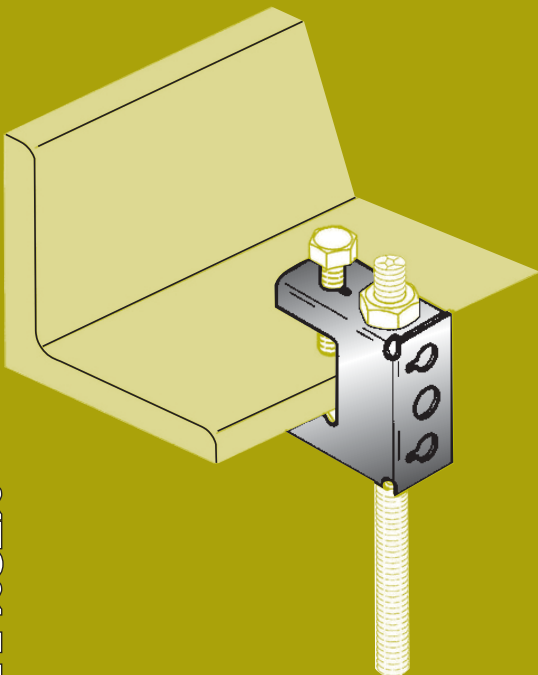


SOCIEDAD ANONIMA



**Elementos de fijación rápida**  
**Elements de fixation rapide**  
**Quick attachment devices**  
**Schnellen befestigungselemente**



A-2012

## Elementos de fijación rápida

Los elementos de fijación rápida SINARD constituyen la solución ideal para la unión de estructuras metálicas o de hormigón con otros elementos: Cables, tubos, bandejas, abrazaderas, falsos techos, etc.

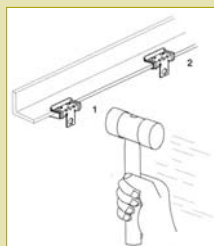
Se caracterizan por las siguientes ventajas:

**RAPIDEZ:** El montaje comporta un auténtico ahorro de tiempo y dinero para los instaladores.

**AMPLIA GAMA:** Piezas combinadas para adaptarse a cualquier necesidad.

**SEGURIDAD Y COMODIDAD:** No es preciso taladrar la estructura metálica.

**ACABADOS:** Todos los elementos de fijación SINARD disponen de una capa anticorrosiva.



### MODO DE EMPLEO

La colocación de los elementos de fijación es fácil y rápida, en la mayoría de los casos basta con un simple golpe de martillo.

### CARGAS DE APLICACIÓN

Los elementos de fijación SINARD se ensayan y comprueban, aplicándose un

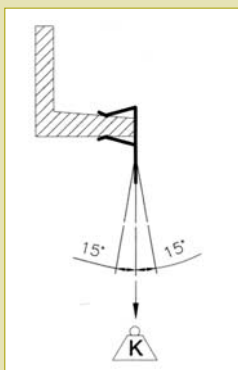
coeficiente de seguridad de 3.

Ej: Ensayos Sinard Positivos a 150 Kg = 50 Kg Catálogo

Los valores de carga expresadas se entienden como límites para cargas estáticas aplicadas verticalmente a la estructura o instalación.

Cuando las fijaciones se combinan entre sí, el valor de carga lo determina el elemento de menor capacidad.

Si la estructura a la que se cuelga la fijación tiene un valor de carga menor que la fijación, ésta determinará el valor de carga máxima a aplicar.



### MATERIAL UTILIZADO

Acero al carbono para muelles según Norma DIN 17222(UNE-EN10132-4). Acero que después de un temple y revenido adquiere una dureza HRC 43+50

### PROTECCIÓN CONTRA LA CORROSIÓN

#### Color Negro

Para interiores y ambientes no corrosivos

#### Acabado Sinard

Para interiores, exteriores, ambientes húmedos o ligeramente corrosivos

- Recubrimiento no electrolítico, compuesto de láminas de cinc y de aluminio fijándose mediante reacción química sobre la superficie del acero.

- Recubrimiento no hidrogenante (sin electrólisis ni decapados ácidos)

- Conductividad eléctrica. Alta resistencia a la temperatura.

- Libre de cromo VI y cromo III. Valores de fricción reducidos.

- Alta protección contra la corrosión Protección catódica.

- Óptica: Gris - Plata

**RESISTENCIA a la corrosión en cámara de niebla salina de hasta 480 h (DIN 50021).**

### NOTA

Debido a las mejoras industriales, S.A. SINARD se reserva el derecho a modificar el diseño de las fijaciones ilustradas respetando la característica de carga estática.

## Elements de fixation rapide

Les éléments de fixation rapide SINARD constituent la solution idéale pour l'union de structures métalliques ou en béton avec d'autres éléments: Câbles, tubes, plateaux, colliers, plafonds suspendus, etc.

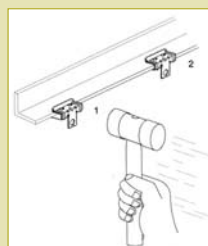
Ils se caractérisent par les avantages suivants :

**RAPIDITÉ:** Le montage représente une authentique économie de temps et d'argent pour les installateurs.

**VASTE GAMME:** Pièces combinées pour qu'elles s'adaptent à tout besoin.

**SÉCURITÉ ET COMMODITÉ:** Il n'est pas nécessaire de trouser la structure métallique.

**FINITIONS:** Tous les éléments de fixation SINARD sont recouverts d'une couche anticorrosive.



### MODO D'EMPLOI

La pose des éléments de fixation est facile et rapide. Dans la majorité des cas, un simple coup de marteau suffit.

### CHARGES D'APPLICATION

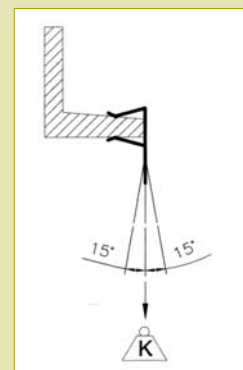
Les éléments de fixation SINARD sont testés et contrôlés, un coefficient de sécurité 3 étant appliqué.

Ex. : Tests Sinard Positifs à 150 Kg = 50 Kg Catalogue

Les valeurs de charge exprimées sont à interpréter comme limites pour des charges statiques appliquées verticalement à la structure ou à l'installation.

Quand les fixations sont combinées entre elles, la valeur de charge est déterminée par l'élément dont la capacité est la moins élevée.

Si la structure à laquelle est posée la fixation a une valeur de charge inférieure à celle de la fixation, celle-ci déterminera la valeur de charge maximale à appliquer.



### MATÉRIAU UTILISÉ

Acier au carbone pour les ressorts selon la Norme DIN 17222(UNE-EN10132-4). Acier qui, après un trempage et un revenu, acquiert une dureté HRC 43+50

### PROTECTION ANTI CORROSIVE

#### Couleur Noire

Pour intérieurs et ambiances non corrosives.

#### Finition Sinard

Pour intérieur, extérieur, ambiances humides ou légèrement corrosives

- Revêtement non électrolytique, composé de feuilles de zinc et d'aluminium fixées au moyen d'une réaction chimique sur la surface de l'acier.

- Revêtement non hydrogénant (sans électrolyse ni décapages acides)

- Conductivité électrique. Haute résistance à la température.

- Sans chrome VI ni chrome III. Valeurs de friction réduites.

- Haute protection contre la corrosion. Protection cathodique.

- Optique : Gris - Argent

**RÉSISTENCE à la corrosion en chambre de brouillard salin atteignant 480 h (DIN 50021).**

### NOTE

Grâce aux améliorations industrielles, S.A. SINARD se réserve le droit de modifier le dessin des fixations illustrées en respectant la caractéristique de charge statique.

## Quick attachment devices

SINARD quick attachment devices are the ideal solution for joining metal or concrete structures with other elements: Cables, pipes, trays, clamps, false ceilings, etc.

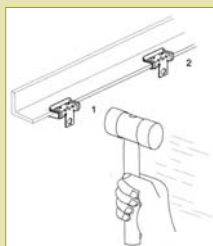
They are characterised by the following advantages:

**SPEED:** Assembly means real savings in time and money for installers.

**WIDE RANGE:** Parts combined to adapt to any requirement.

**SAFETY AND COMFORT:** It is not necessary to drill the metal structure.

**FINISHES:** All SINARD fixing elements have a rustproof layer.



### INSTRUCTIONS FOR USE

It is easy and quick to fit the fixing elements, in most cases by simply using a hammer.

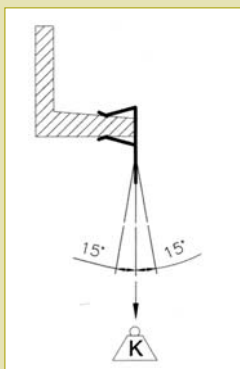
### APPLICATION LOADS

SINARD fixing elements are tested and checked by applying a safety coefficient of 3.

E.g.: Sinard Positive tests at 150 Kg = 50 Kg Catalogue  
The loads presented are understood as limits for static loads applied vertically to the structure or installation.

When the fixtures are combined, the load value is determined by the element with least capacity.

If the structure upon which the fixture is hung has a smaller load value than the fixture, it will be the structure that will determine the maximum load to be applied.



### MATERIAL USED

Carbon steel for springs according to DIN 17222 (UNE-EN10132-4). Steel that after tempering and shrinking acquires a hardness of HRC 43+50

### ANTI- RUST SURFACE FINISH

#### Black colour

For interiors and non corrosive environments.

#### Sinard finishing

For interiors, exteriors, damp or slightly corrosive environments  
- Non electrolytic coating comprising zinc and aluminium layers fixed to the surface of the steel by chemical reaction.

- Non hydrogenating coating (without electrolysis or acid scaling)

- Electrical conductivity. High resistance to temperature.

- Free of chrome VI and chrome III. Low friction values.

High protection against cathodic corrosion.

- View: Silver grey

**RESISTANCE to corrosion in saline mist for up to 480 hours (DIN 50021).**

### NOTE

Due to industrial improvements, S.A. SINARD reserves the right to modify the design of the illustrated fixtures while respecting the static load characteristic.

## Schnellen Befestigungselemente

Die schnellen Befestigungselemente von SINARD sind die perfekte Lösung für die Verbindung von Metall- oder Betonstrukturen mit anderen Elementen: Kabel, Rohre, Platten, Schellen, falsche Decken, etc.

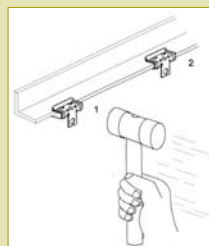
Sie bieten folgende Vorteile:

**SCHNELLIGKEIT:** Installateure sparen Zeit und Geld bei der Montage.

**GRÖÖE VIELFALT:** Kombinierte Teile, die sich jedem Bedarf anpassen.

**SICHERHEIT UND BEQUEMLICHKEIT:** Die Metallstruktur braucht nicht gebohrt zu werden.

**ENDVERARBEITUNGEN:** Alle SINARD Fixierelemente werden mit einer korrosionsschützenden Beschichtung versehen.



### ANWENDUNG

Die Anbringung der Fixierelemente erfolgt schnell und einfach. In den meisten Fällen genügt ein einfacher Hammerschlag.

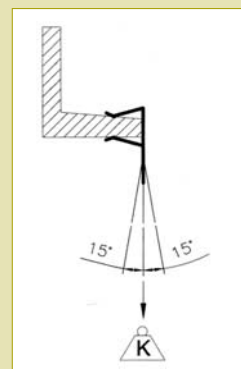
### GELTENDE BELASTUNGSWERTE

SINARD Fixierelemente werden mit dem Sicherheitskoeffizient 3 getestet und geprüft.

Beispiel: Positive Sinard Prüfungen bei 150 Kg = 50 Kg im Katalog.

Die angegebenen Belastungswerte sind Grenzwerte für statische Lasten, die senkrecht auf die Struktur oder Anlage einwirken.

Wenn Fixierelemente miteinander kombiniert werden, wird der Belastungswert von dem Element mit geringerer Kapazität bestimmt. Wenn die Struktur an der das Fixierelement angebracht wird einen geringeren Belastungswert als das Fixierelement hat, ist die Struktur für die Angabe des Belastungshöchstwertes maßgebend.



### EINGESETZTES MATERIAL

Kohlenstoff-Federstahl nach DIN 17222 (UNE-EN10132-4). Gehärtet und angelassen auf HRC 43+50

### KORROSIONSSCHUTZ

#### Schwarze Farbe

Für Innenbereiche und nicht korrodierenden Umgebungen.

#### Sinard Endverarbeitung

Für Innen- und Außenbereiche, feuchte oder leicht korrodierenden Umgebungen

- Nicht-elektrolytische Beschichtung aus Zink- und Aluminiumlamellen, die durch chemische Reaktion auf die Stahlfläche haften.

- Nicht hydrierende Beschichtung (weder durch Elektrolyse noch durch Beizen mit Säure)

- Elektrische Leitfähigkeit. Hohe Temperaturfestigkeit.

- Kein Chrom-VI und Chrom-III Gehalt. Geringe Reibungswerte.

- Hoher Korrosionsschutz. Kathodischer Schutz.

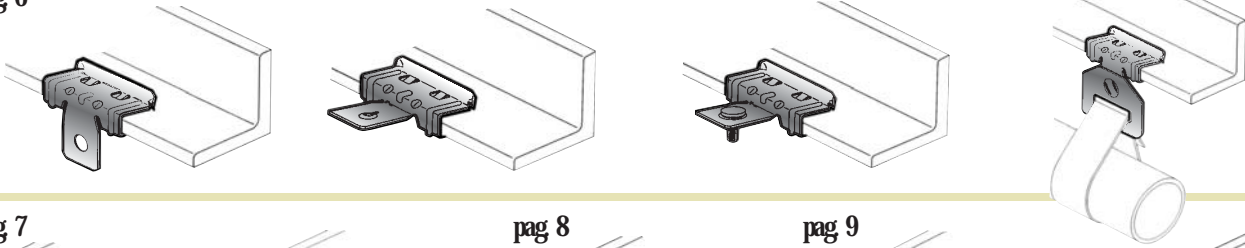
- Aussehen: Grau - Silber

**KORROSIONSFEST in einer Salznebelkammer bis zu 480 h (DIN 50021).**

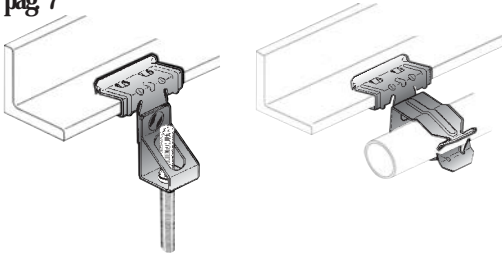
### ANMERKUNG

Angesichts der ständigen Verbesserungen im Industriebereich, behält sich S.A. SINARD das Recht vor, das Design der hier gezeigten Fixierelemente zu ändern, jedoch unter Beibehaltung der Eigenschaften in Bezug zu der statischen Last.

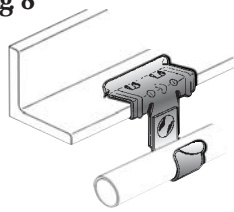
pag 6



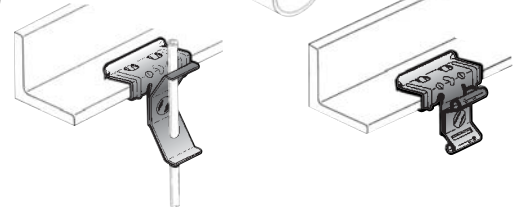
pag 7



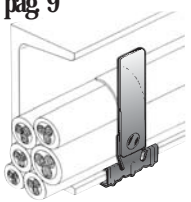
pag 8



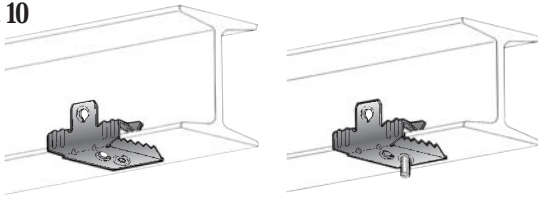
pag 9



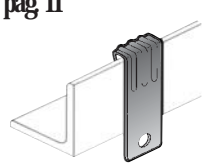
pag 9



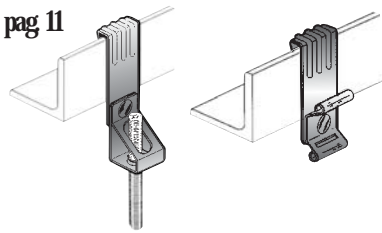
pag 10



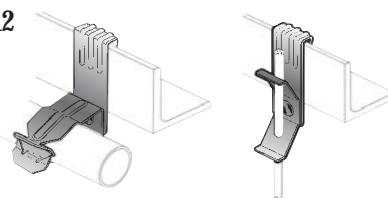
pag 11



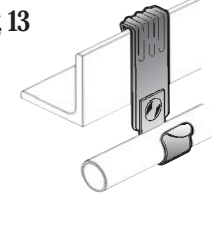
pag 11



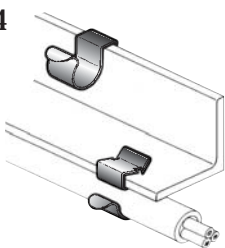
pag 12



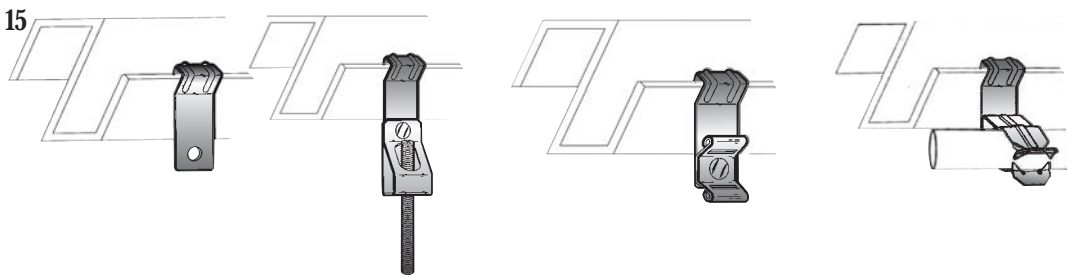
pag 13



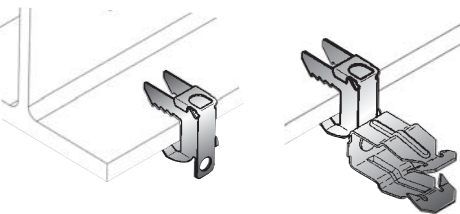
pag 14



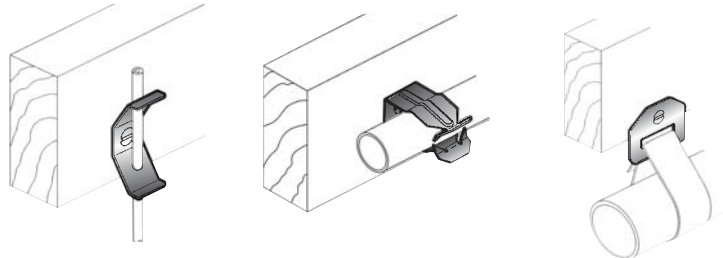
pag 15



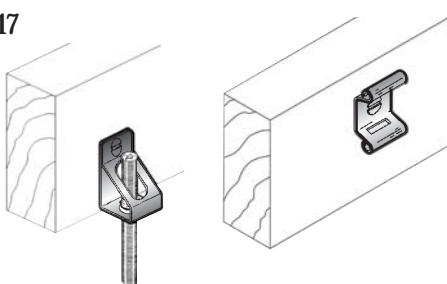
pag 16



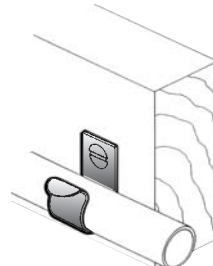
pag 17



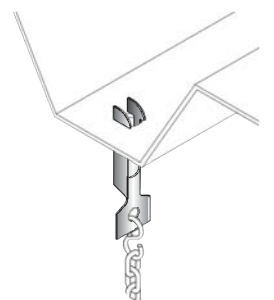
pag 17



pag 18



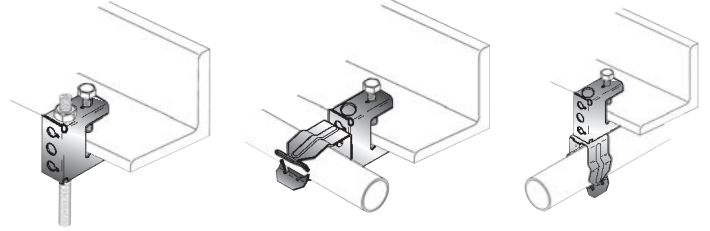
pag 19



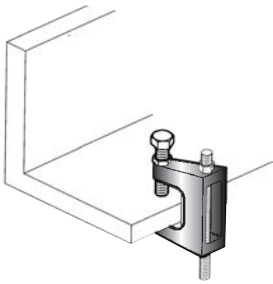
pag 19



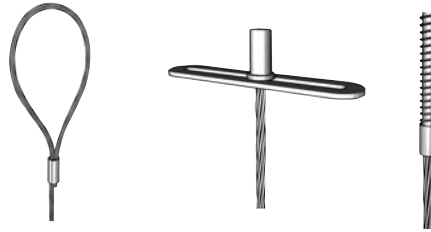
pag 20



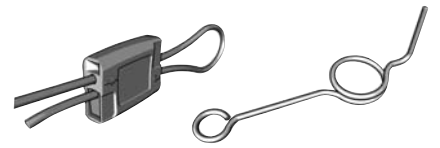
pag 21



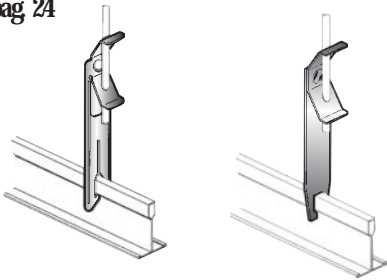
pag 22



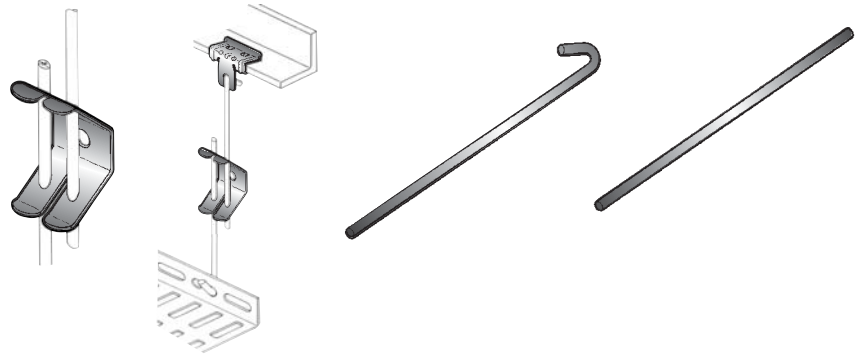
pag 23



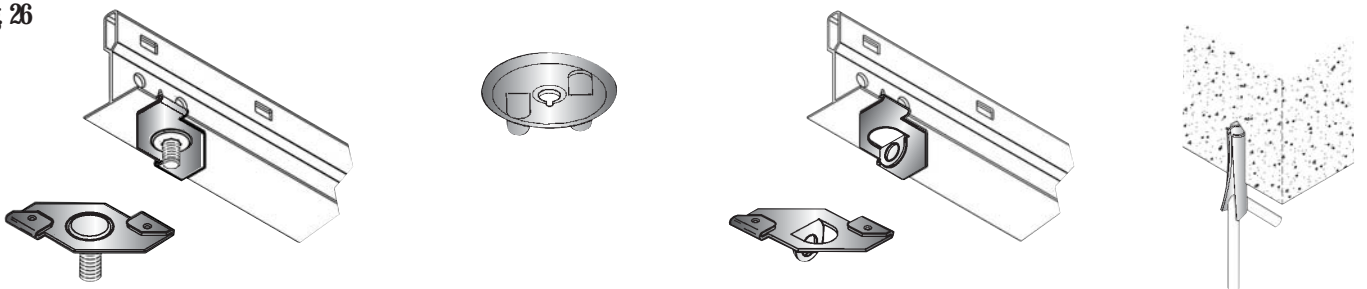
pag 24



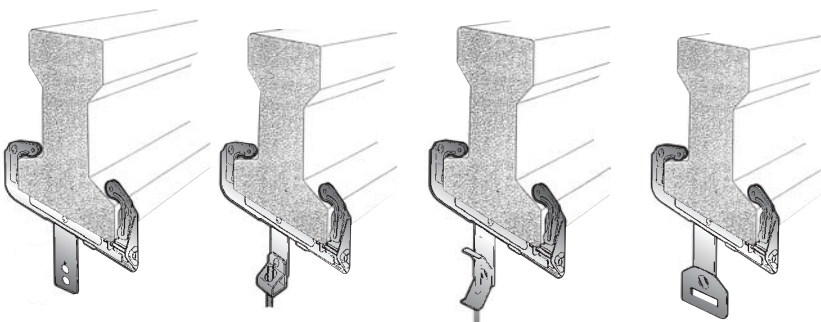
pag 25



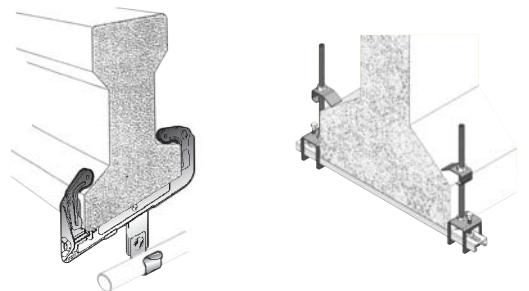
pag 26



pag 27



pag 28

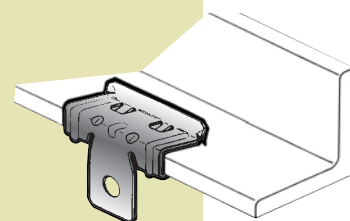


Elementos de fijación rápida  
Elements de fixation rapide

Quick attachment devices  
Schnellen befestigungselemente

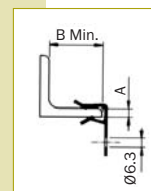


A mm.	B mm.	Kg.		Negro / Noire / Black / Schwarze Cód.	Ref.	€/100
1,5 - 4	18	70	100	10013001	100	<b>25,00</b>
4 - 10	25	90	100	10013002	101	<b>35,20</b>
10 - 15	25	90	100	10013003	102	<b>38,90</b>
15 - 20	25	90	100	10013004	103	<b>42,40</b>

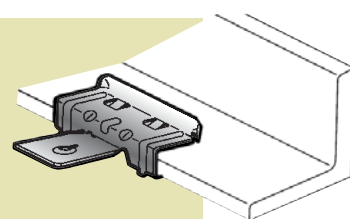


Acabado / Finition / Finishing / Endverarbeitung: SINARD

1,5 - 4	18	70	100	1001300150	100 DT	<b>32,50</b>
4 - 10	25	90	100	1001300250	101 DT	<b>45,70</b>
10 - 15	25	90	100	1001300350	102 DT	<b>50,70</b>
15 - 20	25	90	100	1001300450	103 DT	<b>55,20</b>

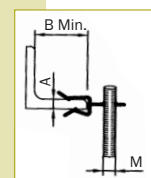


A mm.	B mm.	M	Kg.		Negro / Noire / Black / Schwarze Cód.	Ref.	€/100
4 - 10	18	M6	20	100	10013190	101 AP-R	<b>59,80</b>
10 - 15	25	M6	20	100	10013191	102 AP-R	<b>64,80</b>

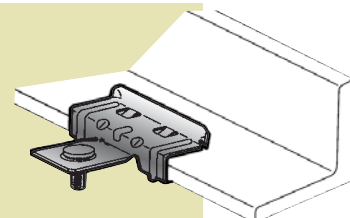


Acabado / Finition / Finishing / Endverarbeitung: SINARD

4 - 10	18	M6	20	100	1001319050	101 AP-R DT	<b>77,90</b>
10 - 15	25	M6	20	100	1001319150	102 AP-R DT	<b>84,30</b>

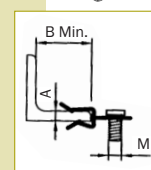


A mm.	B mm.	M	Kg.		Negro / Noire / Black / Schwarze Cód.	Ref.	€/100
4 - 10	18	M6x9	20	100	10013195	101 AP-T	<b>80,20</b>
10 - 15	25	M6x9	20	100	10013196	102 AP-T	<b>88,60</b>

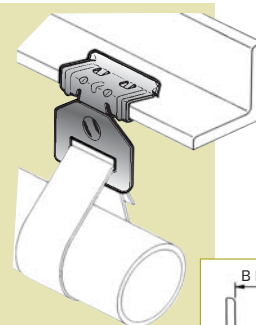


Acabado / Finition / Finishing / Endverarbeitung: SINARD

4 - 10	18	M6x9	20	100	1001319550	101 AP-T DT	<b>107,40</b>
10 - 15	25	M6x9	20	100	1001319650	102 AP-T DT	<b>115,20</b>

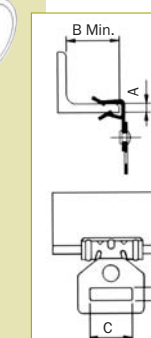


A mm.	B mm.	CxD	Kg.		Negro / Noire / Black / Schwarze Cód.	Ref.	€/100
1,5 - 4	18	28 x 6,5	45	100	10013054	100-230	<b>38,10</b>
4 - 10	25	28 x 6,5	45	100	10013069	101-230	<b>53,80</b>
10 - 15	25	28 x 6,5	45	100	10013084	102-230	<b>60,20</b>
15 - 20	25	28 x 6,5	45	100	10013099	103-230	<b>67,20</b>



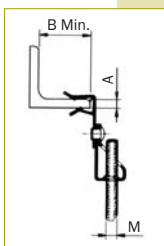
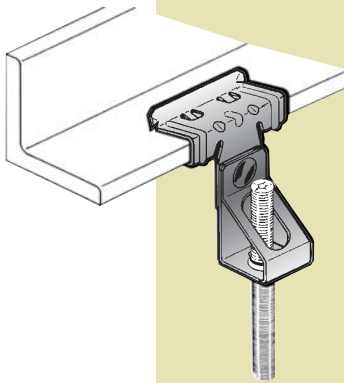
Acabado / Finition / Finishing / Endverarbeitung: SINARD


1,5 - 4	18	28 x 6,5	45	100	1001305450	100-230 DT	<b>49,50</b>
4 - 10	25	28 x 6,5	45	100	1001306950	101-230 DT	<b>69,90</b>
10 - 15	25	28 x 6,5	45	100	1001308450	102-230 DT	<b>78,60</b>
15 - 20	25	28 x 6,5	45	100	1001309950	103-230 DT	<b>87,80</b>



Elementos de fijación rápida  
Elements de fixation rapide

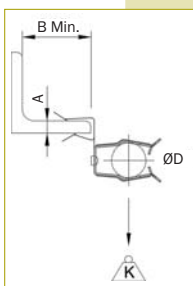
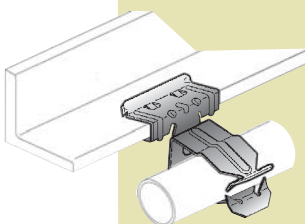
Quick attachment devices  
Schnellen befestigungselemente



A mm.	B mm.	M	Kg.		Negro / Noire / Black / Schwarze Cód.	Ref.	€/100
1,5 - 4	18	M6	70	100	10013049	100-210	<b>65,20</b>
1,5 - 4	18	M8	70	100	10013050	100-211	<b>65,20</b>
1,5 - 4	18	M10	70	100	10013051	100-212	<b>65,20</b>
4 - 10	25	M6	70	100	10013064	101-210	<b>80,80</b>
4 - 10	25	M8	70	100	10013065	101-211	<b>80,80</b>
4 - 10	25	M10	70	100	10013066	101-212	<b>80,80</b>
10 - 15	25	M6	70	100	10013079	102-210	<b>84,60</b>
10 - 15	25	M8	70	100	10013080	102-211	<b>84,60</b>
10 - 15	25	M10	70	100	10013081	102-212	<b>84,60</b>
15 - 20	25	M6	70	100	10013094	103-210	<b>98,30</b>
15 - 20	25	M8	70	100	10013095	103-211	<b>98,30</b>
15 - 20	25	M10	70	100	10013096	103-212	<b>98,30</b>

Acabado / Finition / Finishing / Endverarbeitung: SINARD

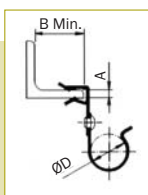
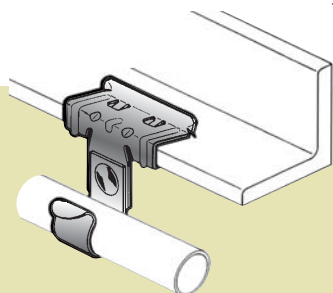
1,5 - 4	18	M6	70	100	1001304950	100-210 DT	<b>84,70</b>
1,5 - 4	18	M8	70	100	1001305050	100-211 DT	<b>84,70</b>
1,5 - 4	18	M10	70	100	1001305150	100-212 DT	<b>84,70</b>
4 - 10	25	M6	70	100	1001306450	101-210 DT	<b>105,10</b>
4 - 10	25	M8	70	100	1001306550	101-211 DT	<b>105,10</b>
4 - 10	25	M10	70	100	1001306650	101-212 DT	<b>105,10</b>
10 - 15	25	M6	70	100	1001307950	102-210 DT	<b>109,90</b>
10 - 15	25	M8	70	100	1001308050	102-211 DT	<b>109,90</b>
10 - 15	25	M10	70	100	1001308150	102-212 DT	<b>109,90</b>
15 - 20	25	M6	70	100	1001309450	103-210 DT	<b>127,70</b>
15 - 20	25	M8	70	100	1001309550	103-211 DT	<b>127,70</b>
15 - 20	25	M10	70	100	1001309650	103-212 DT	<b>127,70</b>




A mm.	B mm.	ØD mm.	Kg.		Cód.	Ref.	€/100
Acabado / Finition / Finishing / Endverarbeitung: SINARD							
1,5 - 4	18	18 - 22	7	100	1001354350	100-280 DT	<b>78,70</b>
1,5 - 4	18	22 - 30	7	100	1001354450	100-281 DT	<b>82,50</b>
1,5 - 4	18	30 - 35	7	100	1001354550	100-282 DT	<b>86,90</b>
4 - 10	25	18 - 22	7	100	1001354650	101-280 DT	<b>93,10</b>
4 - 10	25	22 - 30	7	100	1001354750	101-281 DT	<b>96,90</b>
4 - 10	25	30 - 35	7	100	1001354850	101-282 DT	<b>101,50</b>
10 - 15	25	18 - 22	7	100	1001354950	102-280 DT	<b>98,50</b>
10 - 15	25	22 - 30	7	100	1001355050	102-281 DT	<b>102,30</b>
10 - 15	25	30 - 35	7	100	1001355150	102-282 DT	<b>106,70</b>
15 - 20	25	18 - 22	7	100	1001355250	103-280 DT	<b>103,40</b>
15 - 20	25	22 - 30	7	100	1001355350	103-281 DT	<b>107,20</b>
15 - 20	25	30 - 35	7	100	1001355450	103-282 DT	<b>111,80</b>

Elementos de fijación rápida  
Elements de fixation rapide

Quick attachment devices  
Schnellen befestigungselemente

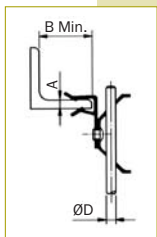
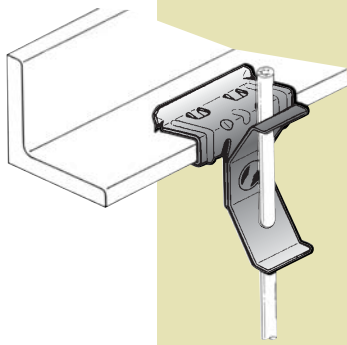



A mm.	B mm.	ØD mm.		Negro / Noire / Black / Schwarze			Acabado / Finition / Finishing / Endverarbeitung: SINARD		
				Cód.	Ref.	€/100	Cód.	Ref.	€/100
1,5 - 4	18	12 - 14	100	10013056	100-310.1	<b>46,00</b>	1001305650	100-310.1 DT	<b>59,80</b>
1,5 - 4	18	15 - 18	100	10013057	100-312.1	<b>49,30</b>	1001305750	100-312.1 DT	<b>64,60</b>
1,5 - 4	18	19 - 24	100	10013058	100-314.1	<b>52,40</b>	1001305850	100-314.1 DT	<b>68,20</b>
1,5 - 4	18	25 - 30	100	10013059	100-316.1	<b>54,60</b>	1001305950	100-316.1 DT	<b>71,00</b>
1,5 - 4	18	31 - 35	100	10013060	100-317.1	<b>57,10</b>	1001306050	100-317.1 DT	<b>74,20</b>
1,5 - 4	18	36 - 40	100	10013061	100-318.1	<b>64,80</b>	1001306150	100-318.1 DT	<b>84,30</b>
1,5 - 4	18	41 - 45	100	10013062	100-319.1	<b>67,10</b>	1001306250	100-319.1 DT	<b>87,20</b>
1,5 - 4	18	46 - 50	100	10013063	100-320.1	<b>69,40</b>	1001306350	100-320.1 DT	<b>90,30</b>
4 - 10	25	12 - 14	100	10013071	101-310.1	<b>62,80</b>	1001307150	101-310.1 DT	<b>81,70</b>
4 - 10	25	15 - 18	100	10013072	101-312.1	<b>66,10</b>	1001307250	101-312.1 DT	<b>85,90</b>
4 - 10	25	19 - 24	100	10013073	101-314.1	<b>69,20</b>	1001307350	101-314.1 DT	<b>90,00</b>
4 - 10	25	25 - 30	100	10013074	101-316.1	<b>71,40</b>	1001307450	101-316.1 DT	<b>92,80</b>
4 - 10	25	31 - 35	100	10013075	101-317.1	<b>73,90</b>	1001307550	101-317.1 DT	<b>96,00</b>
4 - 10	25	36 - 40	100	10013076	101-318.1	<b>81,60</b>	1001307650	101-318.1 DT	<b>106,00</b>
4 - 10	25	41 - 45	100	10013077	101-319.1	<b>83,80</b>	1001307750	101-319.1 DT	<b>109,00</b>
4 - 10	25	46 - 50	100	10013078	101-320.1	<b>86,20</b>	1001307850	101-320.1 DT	<b>112,20</b>
10 - 15	25	12 - 14	100	10013086	102-310.1	<b>66,70</b>	1001308650	102-310.1 DT	<b>86,50</b>
10 - 15	25	15 - 18	100	10013087	102-312.1	<b>70,00</b>	1001308750	102-312.1 DT	<b>91,10</b>
10 - 15	25	19 - 24	100	10013088	102-314.1	<b>73,10</b>	1001308850	102-314.1 DT	<b>95,00</b>
10 - 15	25	25 - 30	100	10013089	102-316.1	<b>75,30</b>	1001308950	102-316.1 DT	<b>98,00</b>
10 - 15	25	31 - 35	100	10013090	102-317.1	<b>77,80</b>	1001309050	102-317.1 DT	<b>101,10</b>
10 - 15	25	36 - 40	100	10013091	102-318.1	<b>85,50</b>	1001309150	102-318.1 DT	<b>111,10</b>
10 - 15	25	41 - 45	100	10013092	102-319.1	<b>87,80</b>	1001309250	102-319.1 DT	<b>114,10</b>
10 - 15	25	46 - 50	100	10013093	102-320.1	<b>90,10</b>	1001309350	102-320.1 DT	<b>117,20</b>
15 - 20	25	12 - 14	100	10013101	103-310.1	<b>74,70</b>	1001310150	103-310.1 DT	<b>96,80</b>
15 - 20	25	15 - 18	100	10013102	103-312.1	<b>78,70</b>	1001310250	103-312.1 DT	<b>102,40</b>
15 - 20	25	19 - 24	100	10013103	103-314.1	<b>82,40</b>	1001310350	103-314.1 DT	<b>107,20</b>
15 - 20	25	25 - 30	100	10013104	103-316.1	<b>85,10</b>	1001310450	103-316.1 DT	<b>110,50</b>
15 - 20	25	31 - 35	100	10013105	103-317.1	<b>88,10</b>	1001310550	103-317.1 DT	<b>114,40</b>
15 - 20	25	36 - 40	100	10013106	103-318.1	<b>97,20</b>	1001310650	103-318.1 DT	<b>126,40</b>
15 - 20	25	41 - 45	100	10013107	103-319.1	<b>100,00</b>	1001310750	103-319.1 DT	<b>130,00</b>
15 - 20	25	46 - 50	100	10013108	103-320.1	<b>102,90</b>	1001310850	103-320.1 DT	<b>133,80</b>



Elementos de fijación rápida  
Elements de fixation rapide

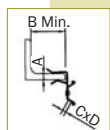
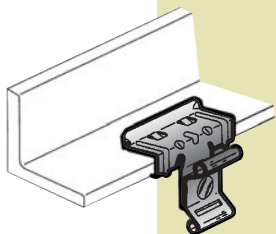
Quick attachment devices  
Schnellen befestigungselemente




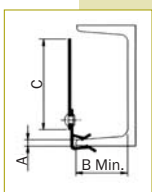
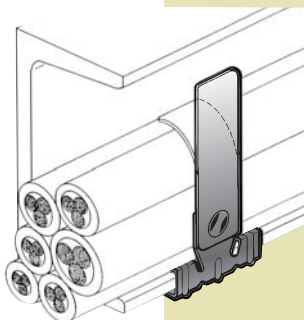
A mm.	B mm.	ØD mm.	Kg.		Negro / Noire / Black / Schwarze Cód.	Ref.	€/100
1,5 - 4	18	4	60	100	10013052	100-220	<b>47,30</b>
1,5 - 4	18	6	60	100	10013053	100-221	<b>47,30</b>
4 - 10	25	4	60	100	10013067	101-220	<b>62,90</b>
4 - 10	25	6	60	100	10013068	101-221	<b>62,90</b>
10 - 15	25	4	60	100	10013082	102-220	<b>66,60</b>
10 - 15	25	6	60	100	10013083	102-221	<b>66,60</b>
15 - 20	25	4	60	100	10013097	103-220	<b>76,80</b>
15 - 20	25	6	60	100	10013098	103-221	<b>76,80</b>


Acabado / Finition / Finishing / Endverarbeitung: SINARD

1,5 - 4	18	4	60	100	1001305250	100-220 DT	<b>61,40</b>
1,5 - 4	18	6	60	100	1001305350	100-221 DT	<b>61,40</b>
4 - 10	25	4	60	100	1001306750	101-220 DT	<b>81,80</b>
4 - 10	25	6	60	100	1001306850	101-221 DT	<b>81,80</b>
10 - 15	25	4	60	100	1001308250	102-220 DT	<b>86,60</b>
10 - 15	25	6	60	100	1001308350	102-221 DT	<b>86,60</b>
15 - 20	25	4	60	100	1001309750	103-220 DT	<b>99,80</b>
15 - 20	25	6	60	100	1001309850	103-221 DT	<b>99,80</b>



A mm.	B mm.	Kg.		Cód.	Ref.	€/100
Acabado / Finition / Finishing / Endverarbeitung: SINARD						
1,5 - 4	18	15	100	1001317150	100-250 DT	<b>53,80</b>
4 - 10	25	15	100	1001317250	101-250 DT	<b>67,50</b>
10 - 15	25	15	100	1001317350	102-250 DT	<b>69,70</b>
15 - 20	25	15	100	1001317450	103-250 DT	<b>81,20</b>



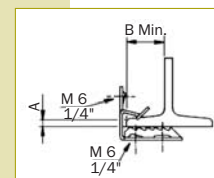
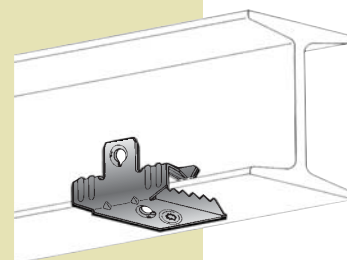
A mm.	B mm.	C mm.		Negro / Noire / Black / Schwarze Cód.	Ref.	€/100
1,5 - 4	18	75	100	10013055	100-231	<b>61,50</b>
4 - 10	25	75	100	10013070	101-231	<b>64,50</b>
10 - 15	25	75	100	10013085	102-231	<b>68,20</b>
15 - 20	25	75	100	10013100	103-231	<b>71,80</b>
Acabado / Finition / Finishing / Endverarbeitung: SINARD						
1,5 - 4	18	75	100	1001305550	100-231 DT	<b>79,90</b>
4 - 10	25	75	100	1001307050	101-231 DT	<b>83,80</b>
10 - 15	25	75	100	1001308550	102-231 DT	<b>88,70</b>
15 - 20	25	75	100	1001310050	103-231 DT	<b>93,30</b>

Elementos de fijación rápida  
Elements de fixation rapide

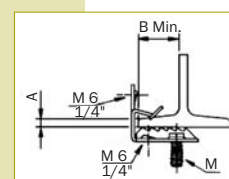
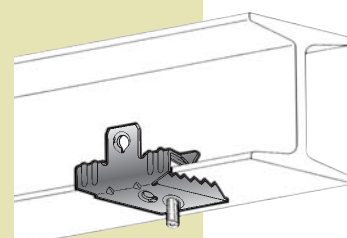
Quick attachment devices  
Schnellen befestigungselemente



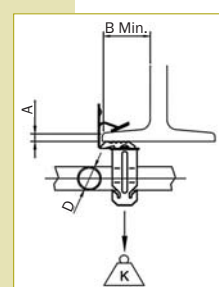
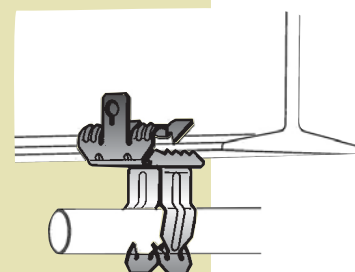
A mm.	B mm.	Kg.		Negro / Noire / Black / Schwarze Cód.	Ref.	€/100
3 - 7	35	45	100	10013005	104	<b>56,30</b>
7 - 13	35	45	100	10013007	105	<b>61,80</b>
14 - 20	35	45	100	10013009	106	<b>73,70</b>
<b>Acabado / Finition / Finishing / Endverarbeitung: SINARD</b>						
3 - 7	35	45	100	1001300550	104 DT	<b>73,20</b>
7 - 13	35	45	100	1001300750	105 DT	<b>80,30</b>
14 - 20	35	45	100	1001300950	106 DT	<b>88,50</b>



A mm.	B mm.	M	Kg.		Negro / Noire / Black / Schwarze Cód.	Ref.	€/100
3 - 7	35	M6x9	45-33	100	10013006	104-T M6	<b>74,70</b>
7 - 13	35	M6x9	45-33	100	10013008	105-T M6	<b>81,80</b>
14 - 20	35	M6x9	45-33	100	10013010	106-T M6	<b>94,60</b>
3 - 7	35	M8x9	45-33	100	10013206	104-T M8	<b>78,50</b>
7 - 13	35	M8x9	45-33	100	10013208	105-T M8	<b>85,90</b>
14 - 20	35	M8x9	45-33	100	10013210	106-T M8	<b>94,60</b>
<b>Acabado / Finition / Finishing / Endverarbeitung: SINARD</b>							
3 - 7	35	M6x9	45-33	100	1001300650	104-T M6 DT	<b>97,10</b>
7 - 13	35	M6x9	45-33	100	1001300850	105-T M6 DT	<b>106,40</b>
14 - 20	35	M6x9	45-33	100	1001301050	106-T M6 DT	<b>117,00</b>
3 - 7	35	M8x9	45-33	100	1001320650	104-T M8 DT	<b>102,00</b>
7 - 13	35	M8x9	45-33	100	1001320850	105-T M8 DT	<b>111,70</b>
14 - 20	35	M8x9	45-33	100	1001321050	106-T M8 DT	<b>122,90</b>

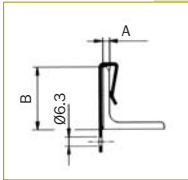
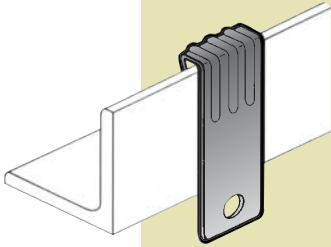



A mm.	B mm.	ØD mm.	Kg.		Cód.	Ref.	€/100
<b>Acabado / Finition / Finishing / Endverarbeitung: SINARD</b>							
3 - 7	35	18-22	11	100	1001355550	104-280 DT	<b>123,00</b>
3 - 7	35	22-30	11	100	1001355650	104-281 DT	<b>126,80</b>
3 - 7	35	30-35	11	100	1001355750	104-282 DT	<b>131,30</b>
7 - 13	35	18-22	11	100	1001355850	105-280 DT	<b>130,80</b>
7 - 13	35	22-30	11	100	1001355950	105-281 DT	<b>134,70</b>
7 - 13	35	30-35	11	100	1001356050	105-282 DT	<b>139,20</b>
14 - 20	35	18-22	11	100	1001356150	106-280 DT	<b>139,70</b>
14 - 20	35	22-30	11	100	1001356250	106-281 DT	<b>143,50</b>
14 - 20	35	30-35	11	100	1001356350	106-282 DT	<b>147,90</b>

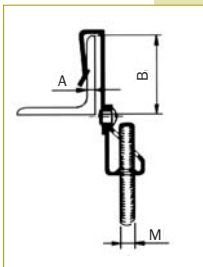
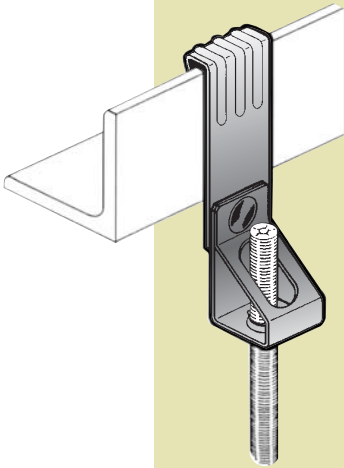


Elementos de fijación rápida  
Elements de fixation rapide

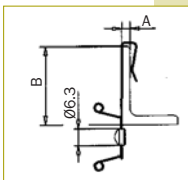
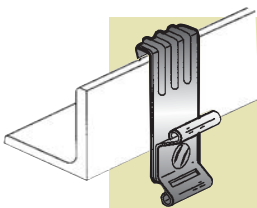
Quick attachment devices  
Schnellen befestigungselemente




A mm.	B mm.	Kg.		Negro / Noire / Black / Schwarze Cód.	Ref.	€/100
1,5 - 5	30	70	100	10013011	110	<b>22,60</b>
5 - 7	30	70	100	10013012	111	<b>22,60</b>
3 - 7	45	70	100	10013013	112	<b>47,00</b>
4 - 10	60	70	100	10013014	113	<b>49,90</b>
<b>Acabado / Finition / Finishing / Endverarbeitung: SINARD</b>						
1,5 - 5	30	70	100	1001301150	110 DT	<b>29,40</b>
5 - 7	30	70	100	1001301250	111 DT	<b>29,40</b>
3 - 7	45	70	100	1001301350	112 DT	<b>61,10</b>
4 - 10	60	70	100	1001301450	113 DT	<b>64,90</b>



A mm.	B mm.	M	Kg.		Negro / Noire / Black / Schwarze Cód.	Ref.	€/100
1,5 - 5	30	M6	70	100	10013109	110-210	<b>68,10</b>
1,5 - 5	30	M8	70	100	10013110	110-211	<b>71,30</b>
1,5 - 5	30	M10	70	100	10013111	110-212	<b>71,30</b>
5 - 7	30	M6	70	100	10013123	111-210	<b>71,30</b>
5 - 7	30	M8	70	100	10013124	111-211	<b>71,30</b>
5 - 7	30	M10	70	100	10013125	111-212	<b>71,30</b>
3 - 7	45	M6	70	100	10013137	112-210	<b>94,00</b>
3 - 7	45	M8	70	100	10013138	112-211	<b>94,00</b>
3 - 7	45	M10	70	100	10013139	112-212	<b>94,00</b>
4 - 10	60	M6	70	100	10013151	113-210	<b>97,00</b>
4 - 10	60	M8	70	100	10013152	113-211	<b>97,00</b>
4 - 10	60	M10	70	100	10013153	113-212	<b>97,00</b>
<b>Acabado / Finition / Finishing / Endverarbeitung: SINARD</b>							
1,5 - 5	30	M6	70	100	1001310950	110-210 DT	<b>88,50</b>
1,5 - 5	30	M8	70	100	1001311050	110-211 DT	<b>92,70</b>
1,5 - 5	30	M10	70	100	1001311150	110-212 DT	<b>92,70</b>
5 - 7	30	M6	70	100	1001312350	111-210 DT	<b>92,70</b>
5 - 7	30	M8	70	100	1001312450	111-211 DT	<b>92,70</b>
5 - 7	30	M10	70	100	1001312550	111-212 DT	<b>92,70</b>
3 - 7	45	M6	70	100	1001313750	112-210 DT	<b>122,30</b>
3 - 7	45	M8	70	100	1001313850	112-211 DT	<b>122,30</b>
3 - 7	45	M10	70	100	1001313950	112-212 DT	<b>122,30</b>
4 - 10	60	M6	70	100	1001315150	113-210 DT	<b>126,10</b>
4 - 10	60	M8	70	100	1001315250	113-211 DT	<b>126,10</b>
4 - 10	60	M10	70	100	1001315350	113-212 DT	<b>126,10</b>



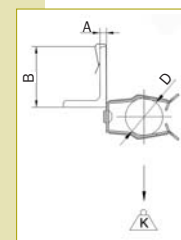
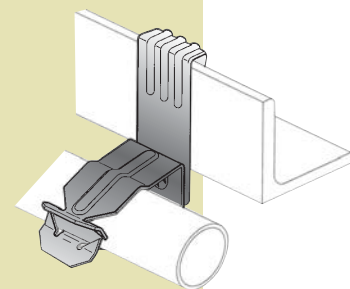
A mm.	B mm.	Kg.		Cód.	Ref.	€/100
<b>Acabado / Finition / Finishing / Endverarbeitung: SINARD</b>						
1,5 - 5	30	15	100	1001317550	110-250 DT	<b>53,80</b>
5 - 7	30	15	100	1001317650	111-250 DT	<b>67,50</b>
3 - 7	45	15	100	1001317750	112-250 DT	<b>69,70</b>
4 - 10	60	15	100	1001317850	113-250 DT	<b>81,20</b>

Elementos de fijación rápida  
Elements de fixation rapide

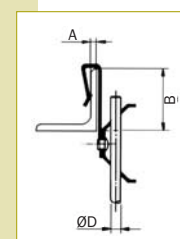
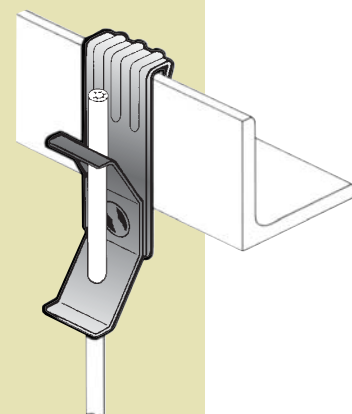
Quick attachment devices  
Schnellen befestigungselemente



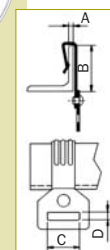
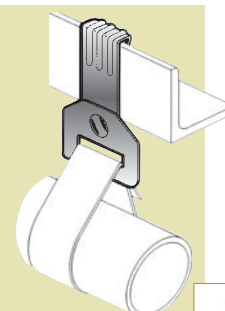
A mm.	B mm.	∅D mm.	Kg.		Cód.	Ref.	€/100
<b>Acabado / Finition / Finishing / Endverarbeitung: SINARD</b>							
1,5 - 5	30	18 - 22	7	100	1001356450	110-280 DT	<b>75,20</b>
1,5 - 5	30	22 - 30	7	100	1001356550	110-281 DT	<b>79,10</b>
1,5 - 5	30	30 - 35	7	100	1001356650	110-282 DT	<b>83,50</b>
5 - 7	30	18 - 22	7	100	1001356750	111-280 DT	<b>75,20</b>
5 - 7	30	22 - 30	7	100	1001356850	111-281 DT	<b>79,10</b>
5 - 7	30	30 - 35	7	100	1001356950	111-282 DT	<b>83,50</b>
3 - 7	45	18 - 22	7	100	1001357050	112-280 DT	<b>109,80</b>
3 - 7	45	22 - 30	7	100	1001357150	112-281 DT	<b>113,60</b>
3 - 7	45	30 - 35	7	100	1001357250	112-282 DT	<b>118,10</b>
4 - 10	60	18 - 22	7	100	1001357350	113-280 DT	<b>113,90</b>
4 - 10	60	22 - 30	7	100	1001357450	113-281 DT	<b>117,70</b>
4 - 10	60	30 - 35	7	100	1001357550	113-282 DT	<b>122,30</b>



A mm.	B mm.	∅D mm.	Kg.		Negro / Noire / Black / Schwarze Cód.	Ref.	€/100
1,5 - 5	30	4	60	100	10013112	110-220	<b>52,10</b>
1,5 - 5	30	6	60	100	10013113	110-221	<b>52,10</b>
5 - 7	30	4	60	100	10013126	111-220	<b>52,10</b>
5 - 7	30	6	60	100	10013127	111-221	<b>52,10</b>
3 - 7	45	4	60	100	10013140	112-220	<b>76,20</b>
3 - 7	45	6	60	100	10013141	112-221	<b>76,20</b>
4 - 10	60	4	60	100	10013154	113-220	<b>79,10</b>
4 - 10	60	6	60	100	10013155	113-221	<b>79,10</b>
<b>Acabado / Finition / Finishing / Endverarbeitung: SINARD</b>							
1,5 - 5	30	4	60	100	1001311250	110-220 DT	<b>67,80</b>
1,5 - 5	30	6	60	100	1001311350	110-221 DT	<b>67,80</b>
5 - 7	30	4	60	100	1001312650	111-220 DT	<b>67,80</b>
5 - 7	30	6	60	100	1001312750	111-221 DT	<b>67,80</b>
3 - 7	45	4	60	100	1001314050	112-220 DT	<b>99,10</b>
3 - 7	45	6	60	100	1001314150	112-221 DT	<b>99,10</b>
4 - 10	60	4	60	100	1001315450	113-220 DT	<b>102,90</b>
4 - 10	60	6	60	100	1001315550	113-221 DT	<b>102,90</b>

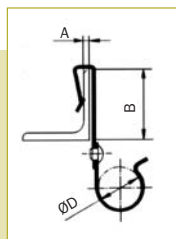
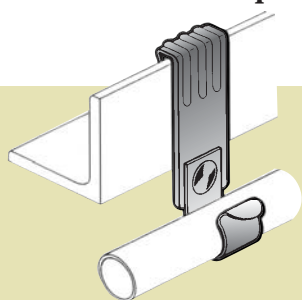


A mm.	B mm.	CxD	Kg.		Negro / Noire / Black / Schwarze Cód.	Ref.	€/100
1,5 - 5	30	28 x 6,5	45	100	10013114	110-230	<b>42,30</b>
5 - 7	30	28 x 6,5	45	100	10013128	111-230	<b>42,30</b>
3 - 7	45	28 x 6,5	45	100	10013142	112-230	<b>68,20</b>
4 - 10	60	28 x 6,5	45	100	10013156	113-230	<b>71,10</b>
<b>Acabado / Finition / Finishing / Endverarbeitung: SINARD</b>							
1,5 - 5	30	28 x 6,5	45	100	1001311450	110-230 DT	<b>55,00</b>
5 - 7	30	28 x 6,5	45	100	1001312850	111-230 DT	<b>55,00</b>
3 - 7	45	28 x 6,5	45	100	1001314250	112-230 DT	<b>88,70</b>
4 - 10	60	28 x 6,5	45	100	1001315650	113-230 DT	<b>89,90</b>



Elementos de fijación rápida  
Elements de fixation rapide

Quick attachment devices  
Schnellen befestigungselemente




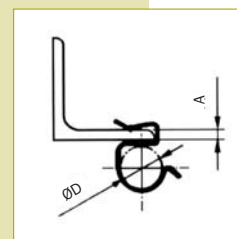
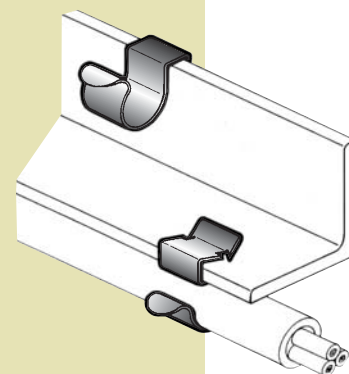
A mm.	B mm.	ØD mm.		Negro / Noire / Black / Schwarze			Acabado / Finition / Finishing / Endverarbeitung: SINARD		
				Cód.	Ref.	€/100	Cód.	Ref.	€/100
1,5 - 5	30	12 - 14	100	10013115	110-310.1	<b>47,70</b>	1001311550	110-310.1 DT	<b>62,00</b>
1,5 - 5	30	15 - 18	100	10013116	110-312.1	<b>51,00</b>	1001311650	110-312.1 DT	<b>66,30</b>
1,5 - 5	30	19 - 24	100	10013117	110-314.1	<b>54,20</b>	1001311750	110-314.1 DT	<b>70,10</b>
1,5 - 5	30	25 - 30	100	10013118	110-316.1	<b>56,20</b>	1001311850	110-316.1 DT	<b>73,10</b>
1,5 - 5	30	31 - 35	100	10013119	110-317.1	<b>58,80</b>	1001311950	110-317.1 DT	<b>76,40</b>
1,5 - 5	30	36 - 40	100	10013120	110-318.1	<b>66,40</b>	1001312050	110-318.1 DT	<b>86,30</b>
1,5 - 5	30	41 - 45	100	10013121	110-319.1	<b>68,80</b>	1001312150	110-319.1 DT	<b>89,40</b>
1,5 - 5	30	46 - 50	100	10013122	110-320.1	<b>71,20</b>	1001312250	110-320.1 DT	<b>92,50</b>
5 - 7	30	12 - 14	100	10013129	111-310.1	<b>47,70</b>	1001312950	111-310.1 DT	<b>62,00</b>
5 - 7	30	15 - 18	100	10013130	111-312.1	<b>51,00</b>	1001313050	111-312.1 DT	<b>66,30</b>
5 - 7	30	19 - 24	100	10013131	111-314.1	<b>54,20</b>	1001313150	111-314.1 DT	<b>70,10</b>
5 - 7	30	25 - 30	100	10013132	111-316.1	<b>56,20</b>	1001313250	111-316.1 DT	<b>73,10</b>
5 - 7	30	31 - 35	100	10013133	111-317.1	<b>58,80</b>	1001313350	111-317.1 DT	<b>76,40</b>
5 - 7	30	36 - 40	100	10013134	111-318.1	<b>66,40</b>	1001313450	111-318.1 DT	<b>86,30</b>
5 - 7	30	41 - 45	100	10013135	111-319.1	<b>68,80</b>	1001313550	111-319.1 DT	<b>89,40</b>
5 - 7	30	46 - 50	100	10013136	111-320.1	<b>71,20</b>	1001313650	111-320.1 DT	<b>92,50</b>
3 - 7	45	12 - 14	100	10013143	112-310.1	<b>75,30</b>	1001314350	112-310.1 DT	<b>97,90</b>
3 - 7	45	15 - 18	100	10013144	112-312.1	<b>78,70</b>	1001314450	112-312.1 DT	<b>102,30</b>
3 - 7	45	19 - 24	100	10013145	112-314.1	<b>81,80</b>	1001314550	112-314.1 DT	<b>106,30</b>
3 - 7	45	25 - 30	100	10013146	112-316.1	<b>83,90</b>	1001314650	112-316.1 DT	<b>109,10</b>
3 - 7	45	31 - 35	100	10013147	112-317.1	<b>86,40</b>	1001314750	112-317.1 DT	<b>112,30</b>
3 - 7	45	36 - 40	100	10013148	112-318.1	<b>94,00</b>	1001314850	112-318.1 DT	<b>122,20</b>
3 - 7	45	41 - 45	100	10013149	112-319.1	<b>96,40</b>	1001314950	112-319.1 DT	<b>125,20</b>
3 - 7	45	46 - 50	100	10013150	112-320.1	<b>98,80</b>	1001315050	112-320.1 DT	<b>128,40</b>
4 - 10	60	12 - 14	100	10013157	113-310.1	<b>78,50</b>	1001315750	113-310.1 DT	<b>102,10</b>
4 - 10	60	15 - 18	100	10013158	113-312.1	<b>81,80</b>	1001315850	113-312.1 DT	<b>106,30</b>
4 - 10	60	19 - 24	100	10013159	113-314.1	<b>84,80</b>	1001315950	113-314.1 DT	<b>110,20</b>
4 - 10	60	25 - 30	100	10013160	113-316.1	<b>87,00</b>	1001316050	113-316.1 DT	<b>113,10</b>
4 - 10	60	31 - 35	100	10013161	113-317.1	<b>89,50</b>	1001316150	113-317.1 DT	<b>116,30</b>
4 - 10	60	36 - 40	100	10013162	113-318.1	<b>97,20</b>	1001316250	113-318.1 DT	<b>126,40</b>
4 - 10	60	41 - 45	100	10013163	113-319.1	<b>99,50</b>	1001316350	113-319.1 DT	<b>129,40</b>
4 - 10	60	46 - 50	100	10013164	113-320.1	<b>101,90</b>	1001316450	113-320.1 DT	<b>132,50</b>

Elementos de fijación rápida  
Elements de fixation rapide

Quick attachment devices  
Schnellen befestigungselemente



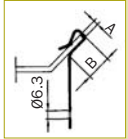
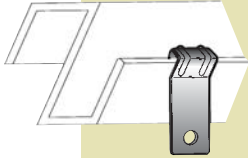
∅D mm.	A mm.		Negro / Noire / Black / Schwarze Cód.	Ref.	€/100
6 - 7	1 - 4	100	10013690	304	<b>9,10</b>
6 - 7	4 - 7,5	100	10013691	305	<b>9,10</b>
6 - 7	7,5 - 12	100	10013692	305.2	<b>9,10</b>
8 - 9	1 - 4	100	10013027	306	<b>9,90</b>
8 - 9	4 - 7,5	100	10013028	307	<b>9,90</b>
8 - 9	7,5 - 12	100	10013258	307.2	<b>9,90</b>
10 - 11	1 - 4	100	10013029	308	<b>11,50</b>
10 - 11	4 - 7,5	100	10013030	309	<b>11,50</b>
10 - 11	7,5 - 12	100	10013259	309.2	<b>11,50</b>
12 - 14	1 - 4	100	10013031	310	<b>14,00</b>
12 - 14	4 - 7,5	100	10013033	311	<b>14,00</b>
12 - 14	7,5 - 12	100	10013260	311.2	<b>14,00</b>
15 - 18	1 - 4	100	10013034	312	<b>16,70</b>
15 - 18	4 - 7,5	100	10013036	313	<b>16,70</b>
15 - 18	7,5 - 12	100	10013261	313.2	<b>16,70</b>
19 - 24	1 - 4	100	10013037	314	<b>19,30</b>
19 - 24	4 - 7,5	100	10013039	315	<b>19,30</b>
19 - 24	7,5 - 12	100	10013262	315.2	<b>19,30</b>
25 - 30	1 - 4	100	10013040	316	<b>22,70</b>
25 - 30	4 - 7,5	100	10013042	317	<b>22,70</b>
25 - 30	7,5 - 12	100	10013263	317.2	<b>22,70</b>




Acabado / Finition / Finishing / Endverarbeitung: SINARD					
6 - 7	1 - 4	100	1001369050	304 DT	<b>11,60</b>
6 - 7	4 - 7,5	100	1001369150	305 DT	<b>11,60</b>
6 - 7	7,5 - 12	100	1001369250	305.2 DT	<b>11,60</b>
8 - 9	1 - 4	100	1001302750	306 DT	<b>12,80</b>
8 - 9	4 - 7,5	100	1001302850	307 DT	<b>12,80</b>
8 - 9	7,5 - 12	100	1001325850	307.2 DT	<b>12,80</b>
10 - 11	1 - 4	100	1001302950	308 DT	<b>15,10</b>
10 - 11	4 - 7,5	100	1001303050	309 DT	<b>15,10</b>
10 - 11	7,5 - 12	100	1001325950	309.2 DT	<b>15,10</b>
12 - 14	1 - 4	100	1001303150	310 DT	<b>18,20</b>
12 - 14	4 - 7,5	100	1001303350	311 DT	<b>18,20</b>
12 - 14	7,5 - 12	100	1001326050	311.2 DT	<b>18,20</b>
15 - 18	1 - 4	100	1001303450	312 DT	<b>21,70</b>
15 - 18	4 - 7,5	100	1001303650	313 DT	<b>21,70</b>
15 - 18	7,5 - 12	100	1001326150	313.2 DT	<b>21,70</b>
19 - 24	1 - 4	100	1001303750	314 DT	<b>25,00</b>
19 - 24	4 - 7,5	100	1001303950	315 DT	<b>25,00</b>
19 - 24	7,5 - 12	100	1001326250	315.2 DT	<b>25,00</b>
25 - 30	1 - 4	100	1001304050	316 DT	<b>29,70</b>
25 - 30	4 - 7,5	100	1001304250	317 DT	<b>29,70</b>
25 - 30	7,5 - 12	100	1001326350	317.2 DT	<b>29,70</b>

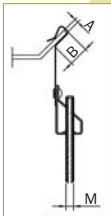
**Elementos de fijación rápida**  
**Elements de fixation rapide**


**Quick attachment devices**  
**Schnellen befestigungselemente**



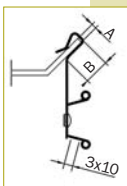
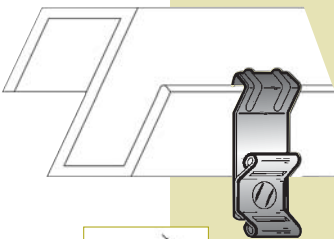
A mm.	B mm.	Kg.		Negro / Noire / Black / Schwarze Cód.	Ref.	€/100
1,5 - 5	20	45	100	10013170	120	<b>21,10</b>


Acabado / Finition / Finishing / Endverarbeitung: SINARD						
1,5 - 5	20	45	100	1001317050	120 DT	<b>27,50</b>



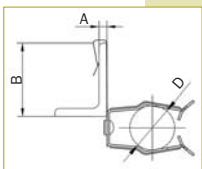
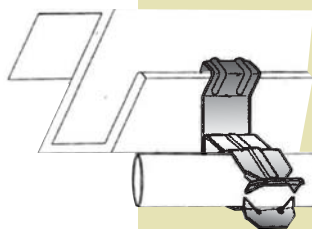
A mm.	B mm.	M	Kg.		Negro / Noire / Black / Schwarze Cód.	Ref.	€/100
1,5 - 5	20	M6	45	100	10013850	120-210	<b>84,40</b>
1,5 - 5	20	M8	45	100	10013851	120-211	<b>84,40</b>
1,5 - 5	20	M10	45	100	10013852	120-212	<b>84,40</b>


Acabado / Finition / Finishing / Endverarbeitung: SINARD							
1,5 - 5	20	M6	45	100	1001385050	120-210 DT	<b>110,70</b>
1,5 - 5	20	M8	45	100	1001385150	120-211 DT	<b>110,70</b>
1,5 - 5	20	M10	45	100	1001385250	120-212 DT	<b>110,70</b>



A mm.	B mm.	Kg.		Cód.	Ref.	€/100
1,5 - 5	20	15	100	1001317950	120-250 DT	<b>53,80</b>

Acabado / Finition / Finishing / Endverarbeitung: SINARD						
--	--	--	--	--	--	--



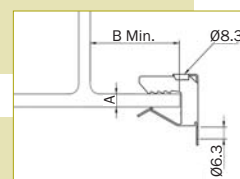
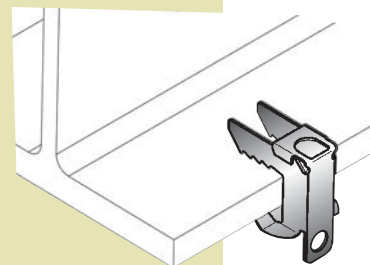
A mm.	B mm.	∅D mm.	Kg.		Cód.	Ref.	€/100
1,5 - 5	20	18-22	7	100	1001357650	120-280 DT	<b>73,20</b>
1,5 - 5	20	22-30	7	100	1001357750	120-281 DT	<b>77,40</b>
1,5 - 5	20	30-35	7	100	1001357850	120-282 DT	<b>81,50</b>

Acabado / Finition / Finishing / Endverarbeitung: SINARD						
--	--	--	--	--	--	--

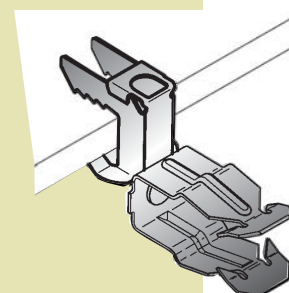
**FIJACIÓN UNIVERSAL - FIXATION UNIVERSELLE  
UNIVERSAL FIXING - UNIVERSELLE BEFESTIGUNG**



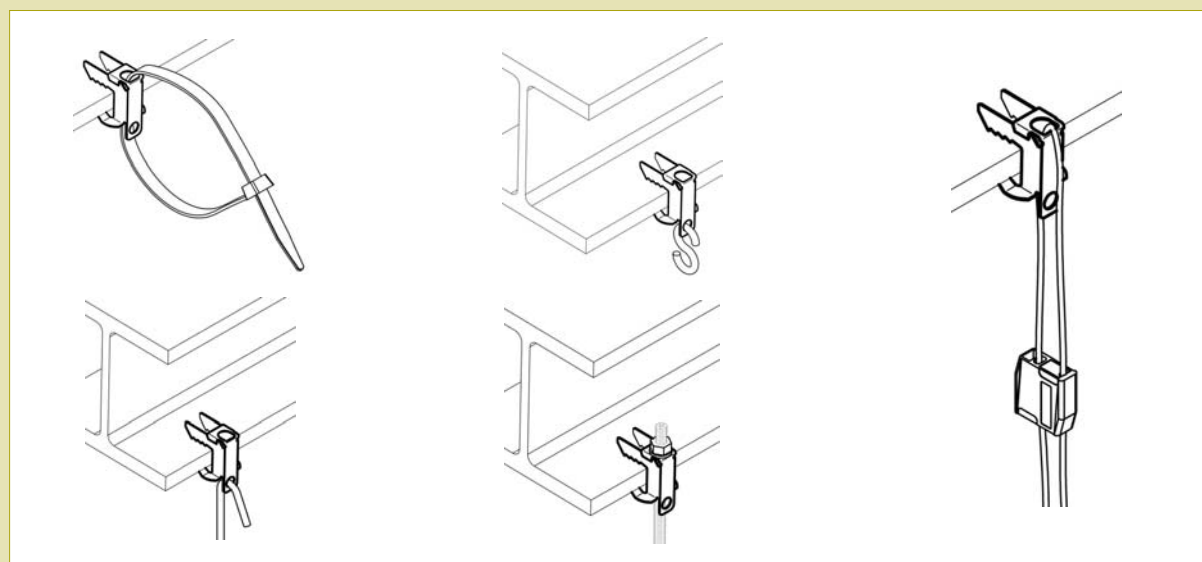
A mm.	B mm.	Kg.		Cód.	Ref.	€/100
<b>Acabado / Finition / Finishing / Endverarbeitung: SINARD</b>						
3 - 8	25	120	100	1001380050	160 DT	<b>43,30</b>
8 - 14	25	120	100	1001380150	161 DT	<b>52,50</b>
14 - 20	25	120	100	1001380250	162 DT	<b>64,90</b>



A mm.	B mm.	∅ D mm.		Cód.	Ref.	€/100
<b>Acabado / Finition / Finishing / Endverarbeitung: SINARD</b>						
3 - 8	25	18 - 22	100	1001380350	160-280 DT	<b>89,60</b>
3 - 8	25	22 - 30	100	1001380450	160-281 DT	<b>94,80</b>
3 - 8	25	30 - 35	100	1001380550	160-282 DT	<b>99,90</b>
8 - 14	25	18 - 22	100	1001380650	161-280 DT	<b>98,90</b>
8 - 14	25	22 - 30	100	1001380750	161-281 DT	<b>104,00</b>
8 - 14	25	30 - 35	100	1001380850	161-282 DT	<b>118,00</b>
14 - 20	25	18 - 22	100	1001380950	162-280 DT	<b>111,10</b>
14 - 20	25	22 - 30	100	1001381050	162-281 DT	<b>117,40</b>
14 - 20	25	30 - 35	100	1001381150	162-282 DT	<b>123,60</b>



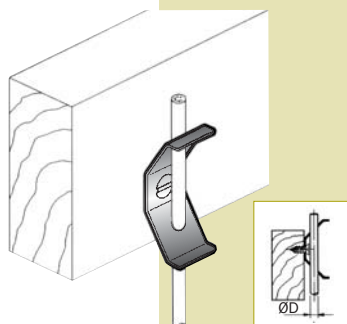
**EJEMPLOS DE APLICACIÓN - EXEMPLES DE MONTAGE  
EXEMPLES OF INSTALLATION - ANWENDUNG BEISPIEL**



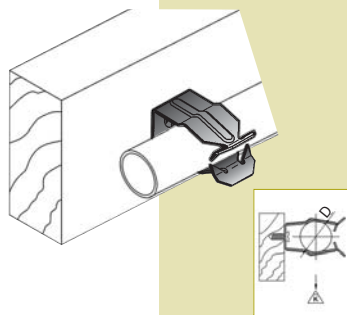


Elementos de fijación rápida  
Elements de fixation rapide

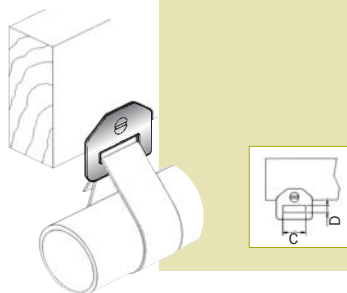
Quick attachment devices  
Schnellen befestigungselemente



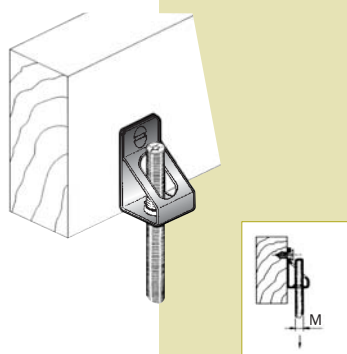
ØD mm.	Kg.		Negro / Noire / Black / Schwarze Cód.	Ref.	€/100
4	60	100	10013023	220	<b>21,50</b>
6	60	100	10013024	221	<b>21,50</b>
<b>Acabado / Finition / Finishing / Endverarbeitung: SINARD</b>					
4	60	100	1001302350	220 DT	<b>27,90</b>
6	60	100	1001302450	221 DT	<b>27,90</b>



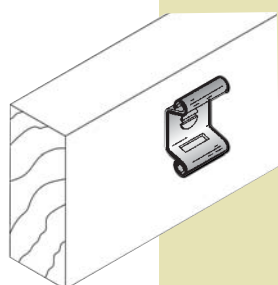
ØD mm.	Kg.		Cód.	Ref.	€/100
<b>Acabado / Finition / Finishing / Endverarbeitung: SINARD</b>					
18 - 22	7	100	1001354050	280 DT	<b>32,00</b>
22 - 30	7	100	1001354150	281 DT	<b>35,80</b>
30 - 35	7	100	1001354250	282 DT	<b>40,30</b>



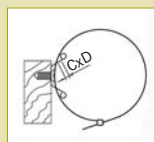
CxD	Kg.		Negro / Noire / Black / Schwarze Cód.	Ref.	€/100
28 x 6,5	45	100	10013025	230	<b>15,00</b>
<b>Acabado / Finition / Finishing / Endverarbeitung: SINARD</b>					
28 x 6,5	45	100	1001302550	230 DT	<b>19,60</b>



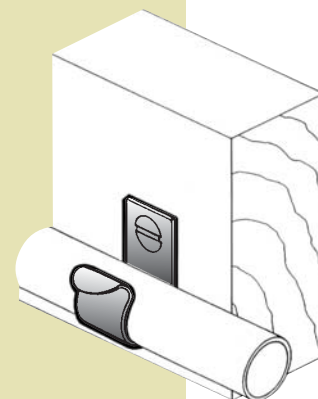
M	Kg.		Negro / Noire / Black / Schwarze Cód.	Ref.	€/100
M6	70	100	10013020	210	<b>39,30</b>
M8	70	100	10013021	211	<b>39,30</b>
M10	70	100	10013022	212	<b>39,30</b>
<b>Acabado / Finition / Finishing / Endverarbeitung: SINARD</b>					
M6	70	100	1001302050	210 DT	<b>51,20</b>
M8	70	100	1001302150	211 DT	<b>51,20</b>
M10	70	100	1001302250	212 DT	<b>51,20</b>



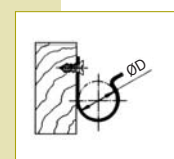
CxD	Kg.		Cód.	Ref.	€/100
<b>Acabado / Finition / Finishing / Endverarbeitung: SINARD</b>					
3 x 10	15	100	1001301850	250 DT	<b>19,90</b>



∅D mm.		Negro / Noire / Black / Schwarze		
		Cód.	Ref.	€/100
12 - 14	100	10013032	310.1	<b>16,20</b>
15 - 18	100	10013035	312.1	<b>19,40</b>
19 - 24	100	10013038	314.1	<b>22,20</b>
25 - 30	100	10013041	316.1	<b>24,30</b>
31 - 35	100	10013043	317.1	<b>26,70</b>
36 - 40	100	10013044	318.1	<b>34,00</b>
41 - 45	100	10013045	319.1	<b>36,30</b>
46 - 50	100	10013046	320.1	<b>38,50</b>



Acabado / Finition / Finishing / Endverarbeitung: SINARD				
12 - 14	100	1001303250	310.1 DT	<b>21,00</b>
15 - 18	100	1001303550	312.1 DT	<b>25,10</b>
19 - 24	100	1001303850	314.1 DT	<b>28,90</b>
25 - 30	100	1001304150	316.1 DT	<b>31,60</b>
31 - 35	100	1001304350	317.1 DT	<b>34,70</b>
36 - 40	100	1001304450	318.1 DT	<b>44,20</b>
41 - 45	100	1001304550	319.1 DT	<b>47,10</b>
46 - 50	100	1001304650	320.1 DT	<b>50,10</b>



#### UN MUNDO DE COMBINACIONES A SU ALCANCE

Este catálogo presenta una muestra de las múltiples combinaciones posibles y más usuales de los clips de fijación. Si no encuentra respuesta a sus problemas de fijación, contáctenos y le ayudaremos a encontrar la solución más adecuada.

#### UN MONDE DE COMBINAISONS À VOTRE PORTÉE

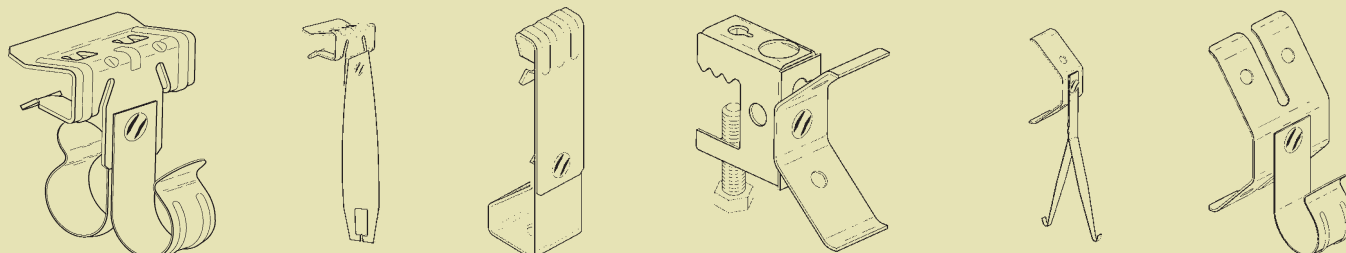
Ce catalogue présente un échantillon des multiples combinaisons possibles des clips de fixation. Si vous ne trouvez pas de réponse à vos problèmes de fixation, contactez-nous et nous vous aiderons à trouver la solution plus adéquate.

#### A WORLD OF COMBINATIONS WITHIN YOUR REACH

This catalogue presents a sample of the many possible combinations of the fixing clips. If you do not find a reply to your fixing problems, contact us and we will help to find the right solution.

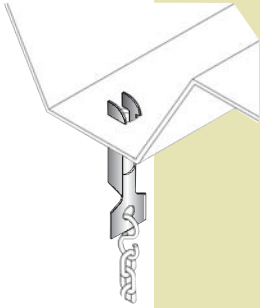
#### EINE VIELFALT AN KOMBINATIONEN ZU IHRER VERFÜGUNG

Dieser Katalog ist nur eine Auswahl der zahlreichen Kombinationsmöglichkeiten unserer Fixierklammern. Wenn Sie keine Lösung für Ihre Befestigungswünsche hier finden, rufen Sie uns an, und wir werden Ihnen gerne helfen die passende Lösung zu finden.

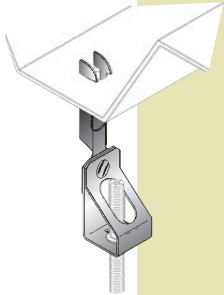



Elementos de fijación rápida  
Elements de fixation rapide

Quick attachment devices  
Schnellen befestigungselemente




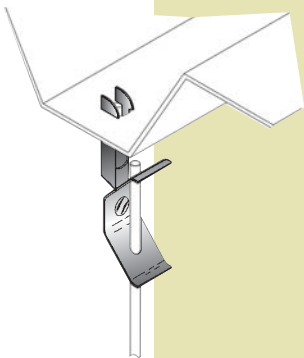
B mm.	∅ D	Kg. <sup>(1)</sup>		Cód.	Ref.	€/100
Acabado / Finition / Finishing / Endverarbeitung: SINARD						
0'8 - 3	7 - 8	-	100	1001368050	150 DT	<b>22,50</b>




B mm.	∅ D	M	Kg. <sup>(1)</sup>		Cód.	Ref.	€/100
Acabado / Finition / Finishing / Endverarbeitung: SINARD							
0'8 - 3	7 - 8	M6	-	100	1001368150	150-210 DT	<b>69,10</b>
0'8 - 3	7 - 8	M8	-	100	1001368250	150-211 DT	<b>69,10</b>
0'8 - 3	7 - 8	M10	-	100	1001368350	150-212 DT	<b>69,10</b>

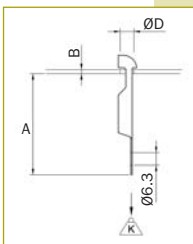


B mm.	∅ D	C x D	Kg. <sup>(1)</sup>		Cód.	Ref.	€/100
Acabado / Finition / Finishing / Endverarbeitung: SINARD							
0'8 - 3	7 - 8	28 x 6'5	-	100	1001368450	150-230 DT	<b>41,80</b>

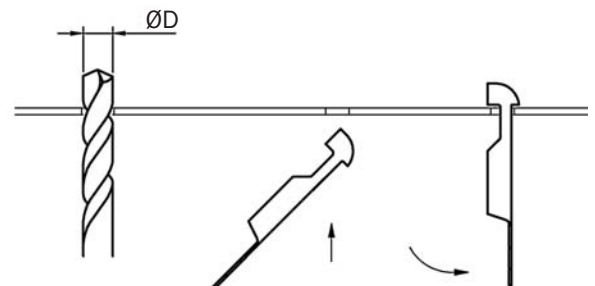


B mm.	∅ D	∅ varilla ∅ rod	Kg. <sup>(1)</sup>		Cód.	Ref.	€/100
Acabado / Finition / Finishing / Endverarbeitung: SINARD							
0'8 - 3	7 - 8	4	-	100	1001368550	150-220 DT	<b>51,40</b>
0'8 - 3	7 - 8	6	-	100	1001368650	150-221 DT	<b>51,40</b>

(1) Cargas según por espesor base de anclaje.  
(1) Loads according to the thickness of the sheet.



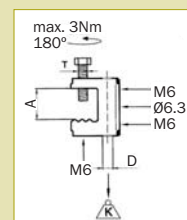
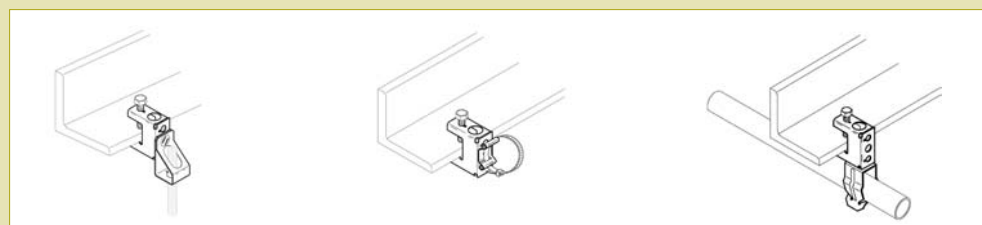
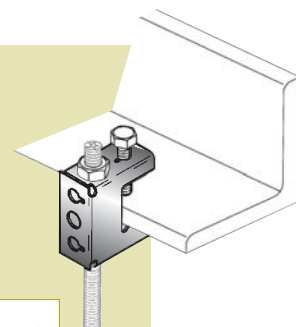
MONTAJE - MONTAGE -  
INSTALLATION - MONTAGE:



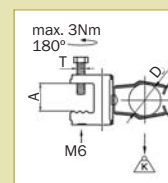
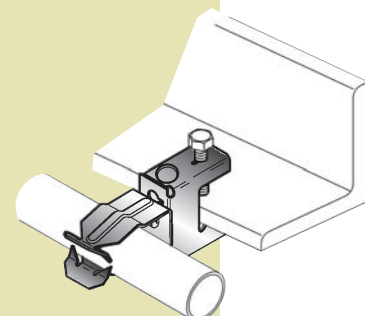
**MORDAZAS - CRAMPONS - BEAM CLAMP - TRÄGERKLAMMER**

- Elija la mordaza más adecuada a sus necesidades de instalación:
- Choisissez la crampon le plus adéquat à vos besoins d'installation:
- Choose the best clamp for your installation requirements:
- Wählen Sie die Trägerklammer, die sich am Besten an Ihren Installationsbedarf anpassen:

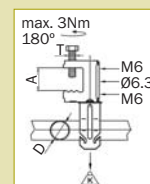
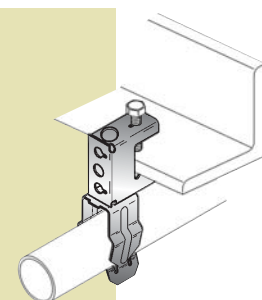
D	T	A mm.	Kg.		Cód.	Ref.	€/100
<b>Acabado / Finition / Finishing / Endverarbeitung: SINARD</b>							
10'7	M6	<16	45	100	1001365050	130 DT	<b>105,70</b>

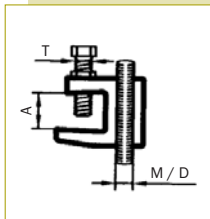
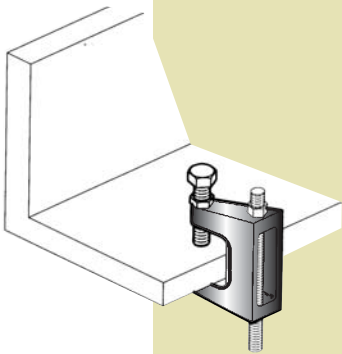


T	A mm	∅D mm.	Kg.		Cód.	Ref.	€/100
<b>Acabado / Finition / Finishing / Endverarbeitung: SINARD</b>							
M6	<16	18 - 22	7	100	1001357950	130-280 H DT	<b>132,70</b>
M6	<16	22 - 30	7	100	1001358050	130-281 H DT	<b>136,20</b>
M6	<16	30 - 35	7	100	1001358150	130-282 H DT	<b>140,30</b>



T	A mm	∅D mm.	Kg.		Cód.	Ref.	€/100
<b>Acabado / Finition / Finishing / Endverarbeitung: SINARD</b>							
M6	<16	18 - 22	11	100	1001358250	130-280 V DT	<b>132,70</b>
M6	<16	22 - 30	11	100	1001358350	130-281 V DT	<b>136,20</b>
M6	<16	30 - 35	11	100	1001358450	130-282 V DT	<b>140,30</b>

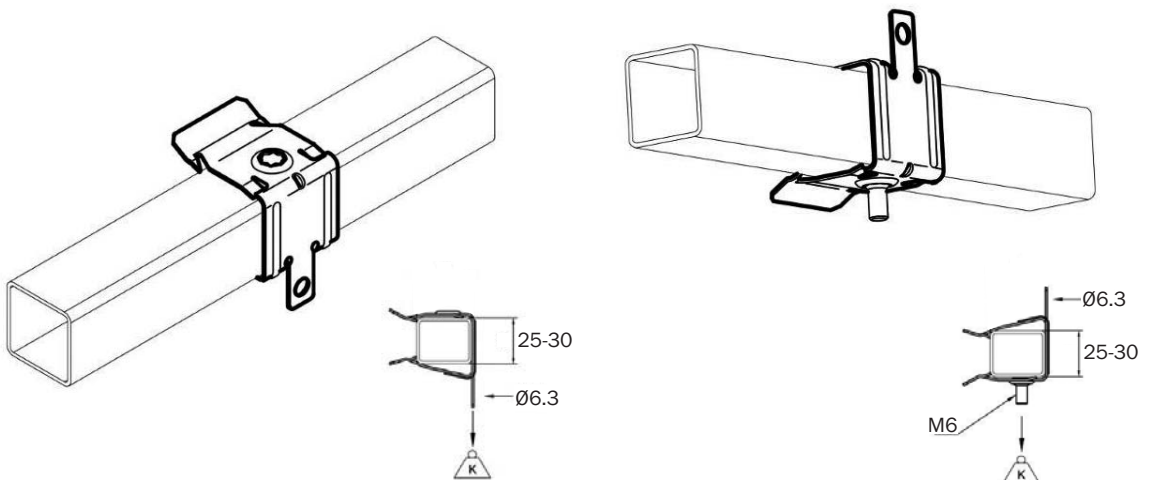




M / D	T	A mm.	Kg.		Cód.	Ref.	€/100
M6	M8	<18	120	50	10013600	M6 T8	<b>299,90</b>
D7	M8	<18	120	50	10013601	D7 T8	<b>299,90</b>
M6	M10	<23	250	50	10013602	M6 T10	<b>326,70</b>
D7	M10	<23	250	50	10013603	D7 T10	<b>326,70</b>
M8	M8	<18	120	50	10013180	M8 T8	<b>299,90</b>
D9	M8	<18	120	50	10013181	D9 T8	<b>299,90</b>
M8	M10	<23	250	50	10013182	M8 T10	<b>326,70</b>
D9	M10	<23	250	50	10013183	D9 T10	<b>326,70</b>
M10	M10	<20	250	50	10013184	M10 T10	<b>326,70</b>
D11	M10	<20	250	50	10013185	D11 T10	<b>326,70</b>
M12	M10	<26	350	50	10013186	M12 T10	<b>439,20</b>
D13	M10	<26	350	50	10013187	D13 T10	<b>439,20</b>
M16	M12	<28	550	50	10013604	M16 T12	<b>878,40</b>
D17	M12	<28	550	50	10013605	D17 T12	<b>878,40</b>



Fijación para estructuras metálicas de mayor espesor  
Fixation pour structures métalliques de majeure épaisseur  
Fixation for metal structures of bigger thickness  
Befestigungselemente für Metallstrukturen mit grösserem Durchmesser



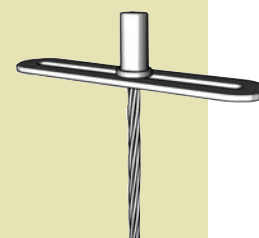
Disponible próximamente - Disponible prochainement  
Coming soon - Erhältlich nächstens

**SUSPENSIÓN CON CABLE - SUSPENSION AVEC CÂBLE**  
**SUSPENSION WITH CABLE - FEDERUNGS MIT KABEL**

∅ Cable mm.	Longitud cable m.	Kg.	Contenido bolsa	Cód.	Ref.	€/bolsa <sup>(1)</sup>
1'5	2	50	10	10013701	MX2 L - 1'5 - 2	<b>50,00</b>
1'5	3	50	10	10013702	MX2 L - 1'5 - 3	<b>53,00</b>
1'5	5	50	10	10013703	MX2 L - 1'5 - 5	<b>58,00</b>
2'5	2	100	10	10013704	MX2 L - 2'5 - 2	<b>62,00</b>
2'5	3	100	10	10013705	MX2 L - 2'5 - 3	<b>65,00</b>
2'5	5	100	10	10013706	MX2 L - 2'5 - 5	<b>71,00</b>



∅ Cable mm.	Longitud cable m.	Kg.	Contenido bolsa	Cód.	Ref.	€/bolsa <sup>(1)</sup>
1'5	2	50	10	10013707	MX2 V - 1'5 - 2	<b>59,00</b>
1'5	3	50	10	10013708	MX2 V - 1'5 - 3	<b>61,00</b>
1'5	5	50	10	10013709	MX2 V - 1'5 - 5	<b>64,00</b>
2'5	2	100	10	10013710	MX2 V - 2'5 - 2	<b>73,00</b>
2'5	3	100	10	10013711	MX2 V - 2'5 - 3	<b>76,00</b>
2'5	5	100	10	10013712	MX2 V - 2'5 - 5	<b>84,00</b>



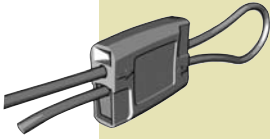
∅ Cable mm.	Longitud cable m.	M	Kg.	Contenido bolsa	Cód.	Ref.	€/bolsa <sup>(1)</sup>
1'5	2	M6	50	10	10013713	MX2 R - 1'5 - 2	<b>69,00</b>
1'5	3	M6	50	10	10013714	MX2 R - 1'5 - 3	<b>72,00</b>
1'5	5	M6	50	10	10013715	MX2 R - 1'5 - 5	<b>77,00</b>
2'5	2	M6	100	10	10013716	MX2 R - 2'5 - 2	<b>83,00</b>
2'5	3	M6	100	10	10013717	MX2 R - 2'5 - 3	<b>87,00</b>
2'5	5	M6	100	10	10013718	MX2 R - 2'5 - 5	<b>93,00</b>




<sup>(1)</sup> Cada bolsa contiene 10 conjuntos (alambres + tensores) y una llave destensadora.

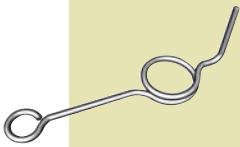
Cargas especificadas en carga vertical, con un coeficiente de seguridad 3:1, con los cables suministrados en el conjunto. Otras longitudes de cable, disponibles bajo demanda.


### Tensor



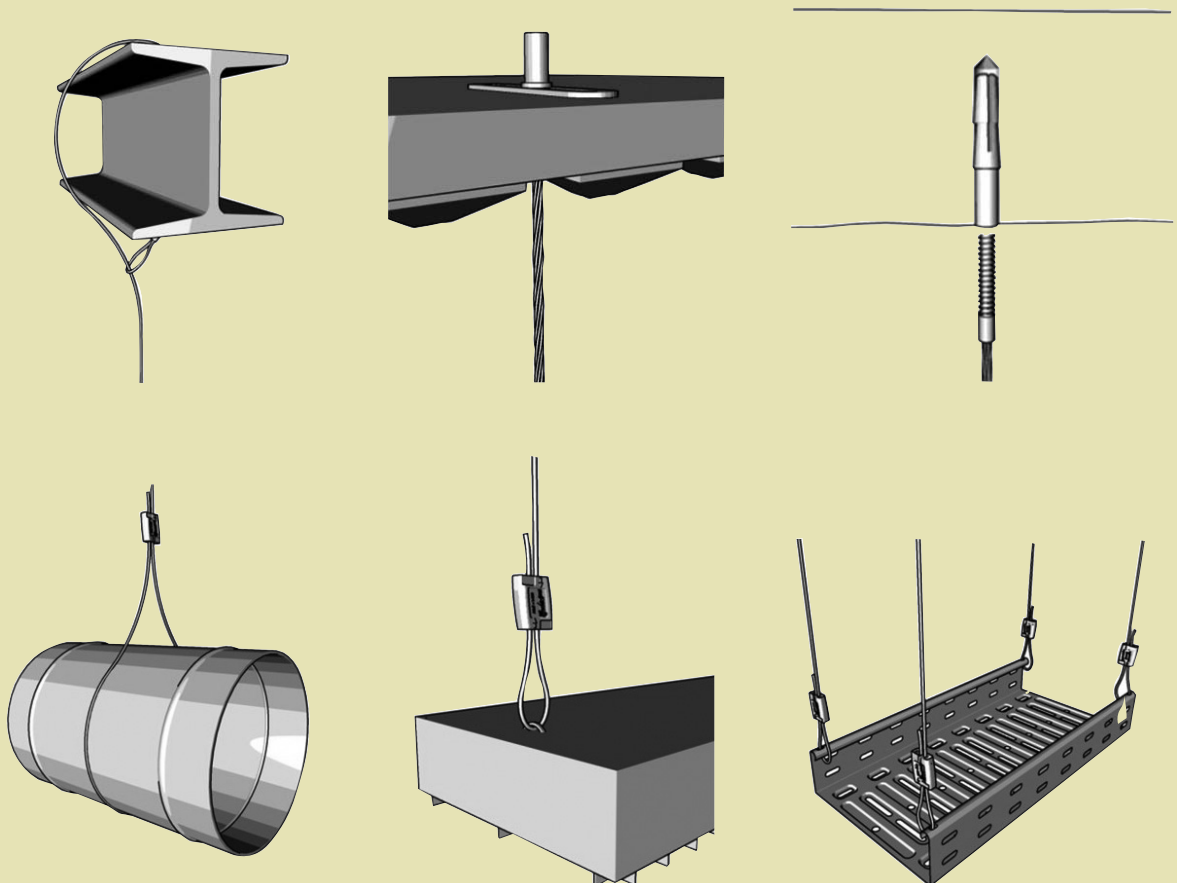
∅Cable mm.	Longitud cable m.	Kg.		Cód.	Ref.	€/100
-	-	-	100	10013719	MX2 T	<b>185,00</b>

### Llave destensadora




∅Cable mm.	Longitud cable m.	Kg.		Cód.	Ref.	€/100
-	-	-	10	10013720	MX2 LL	<b>100,00</b>

### MONTAJE - MONTAGE - INSTALLATION - MONTAGE:

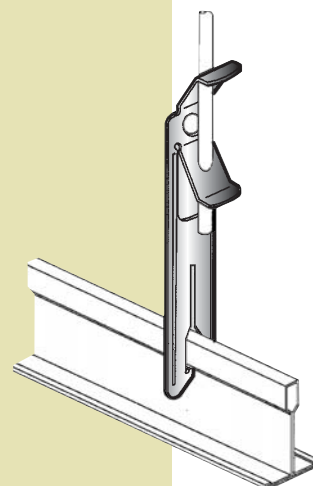
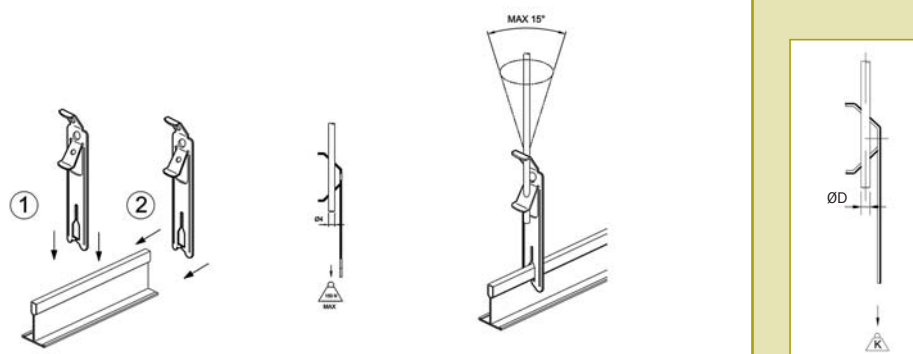


**FIJACIONES PARA PERFILES DE FALSOS TECHOS**  
**FIXATION POUR FAUX-PLAFONDS - FIXATION FOR CEILINGS**  
**FIXIERUNG FÜR ZWISCHENDECKENPROFILE**


**CARGAS LIGERAS - CHARGES LÈGERES - LIGHT DUTY - LEICHTE LASTEN**

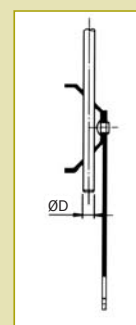
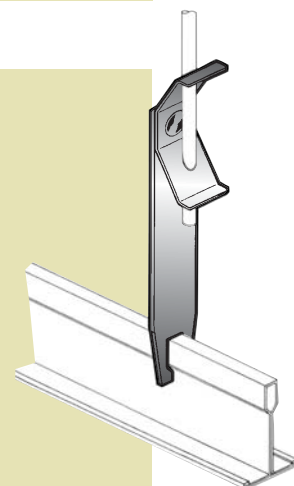
∅D mm.	Kg.		Cód.	Ref.	€/100
<b>Acabado / Finition / Finishing / Endverarbeitung: SINARD</b>					
4	15	100	1001323050	260 DT	<b>38,50</b>

**MONTAJE - MONTAGE - INSTALLATION - MONTAGE:**



**CARGAS PESADAS - CHARGES LOURDES - HEAVY DUTY - SCHWERE LASTEN**

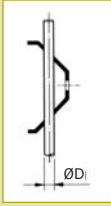
∅D mm.	Kg.		Negro / Noire / Black / Schwarze Cód.	Ref.	€/100
4	45	100	10013256	1122-220	<b>74,80</b>
6	45	100	10013257	1122-221	<b>74,80</b>
<b>Acabado / Finition / Finishing / Endverarbeitung: SINARD</b>					
4	45	100	1001325650	1122-220 DT	<b>99,10</b>
6	45	100	1001325750	1122-221 DT	<b>99,10</b>




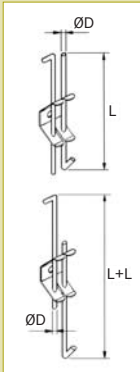
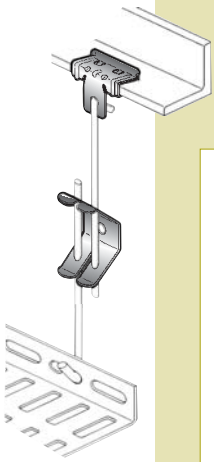



Elementos de fijación rápida  
Elements de fixation rapide

Quick attachment devices  
Schnellen befestigungselemente

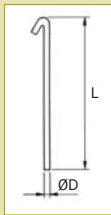
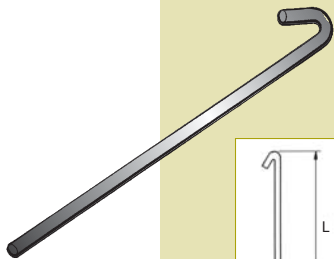



ØD mm.	Kg.		Cód.	Ref.	€/100
<b>Acabado / Finition / Finishing / Endverarbeitung: SINARD</b>					
4	30	100	1001326450	240 DT	<b>22,50</b>
6	30	100	1001326550	241 DT	<b>22,50</b>



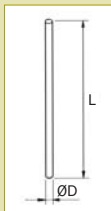
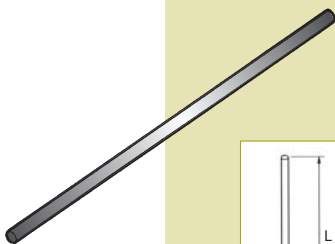
ØD mm.	L mm.	L + L mm.	Kg.		Cód.	Ref.	€/100
4	180	150-300	30	100	10013451	240 DT - 640	<b>54,90</b>
4	330	300-600	30	100	10013454	240 DT - 643	<b>68,30</b>
4	630	600-1200	30	100	10013460	240 DT - 649	<b>102,50</b>
4	830	800-1500	30	100	10013464	240 DT - 653	<b>119,30</b>
4	1030	1000-2000	30	100	10013468	240 DT - 657	<b>129,70</b>


Conjunto premontado - Ensemble prémonté - Preeassembled set - Vormontierter Satz.



ØD mm.	L mm.		Cód.	Ref.	€/100
4	180	100	10013433	640	<b>16,10</b>
4	330	100	10013436	643	<b>22,50</b>
4	630	100	10013442	649	<b>41,80</b>
4	830	100	10013446	653	<b>50,40</b>
4	1030	100	10013450	657	<b>59,90</b>

Consultar otras medidas.  
Other length under request.



ØD mm.	L mm.		Cód.	Ref.	€/100
4	1000	100	10013430	630	<b>31,20</b>
6	1000	100	10013431	631	<b>60,30</b>

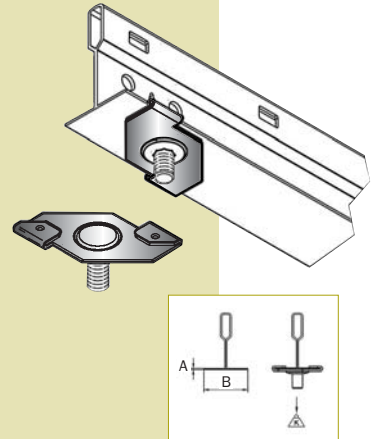
Acero galvanizado.  
Galvanized steel.

Elementos de fijación rápida  
Elements de fixation rapide

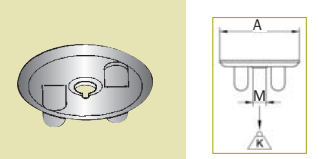
Quick attachment devices  
Schnellen befestigungselemente



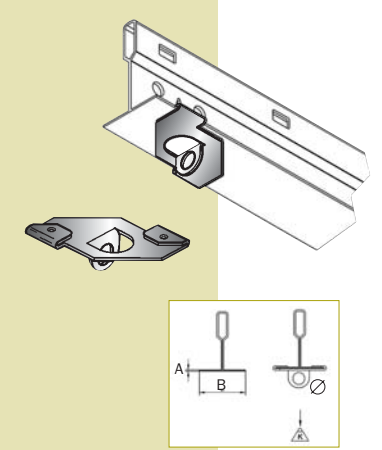
B mm.	A mm.	M6 x L	Kg.		Cód.	Ref.	€/100
<b>Acabado / Finition / Finishing / Endverarbeitung: CINCADO</b>							
25	1'5	M6 x 9	20	100	1001367150	140 T-9 ZN	<b>51,70</b>
25	1'5	M6 x 16	20	100	1001367250	140 T-16 ZN	<b>58,50</b>
25	1'5	M6 x 25	20	100	1001367350	140 T-25 ZN	<b>72,00</b>
<b>Lacado blanco - Laqué blanc - White lacquer - Weisslackiert</b>							
<b>25</b>	<b>1'5</b>	<b>M6 x 9</b>	<b>20</b>	<b>100</b>	<b>1001367190</b>	<b>140 T-9 L</b>	<b>103,50</b>
25	1'5	M6 x 16	20	100	1001367290	140 T-16 L	<b>107,90</b>
25	1'5	M6 x 25	20	100	1001367390	140 T-25 L	<b>117,00</b>



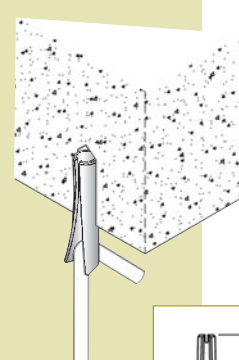
M	Kg.		Cód.	Ref.	€/100
<b>Acabado / Finition / Finishing / Endverarbeitung: CINCADO</b>					
M6	20	100	1001367450	290 ZN	<b>29,10</b>



B mm.	A mm.	∅	Kg.		Cód.	Ref.	€/100
<b>Acabado / Finition / Finishing / Endverarbeitung: CINCADO</b>							
25	1'5	5'4	20	100	1001367550	141 ZN	<b>28,10</b>
<b>Lacado blanco - Laqué blanc - White lacquer - Weisslackiert</b>							
25	1'5	5'4	20	100	1001367590	141 L	<b>83,20</b>

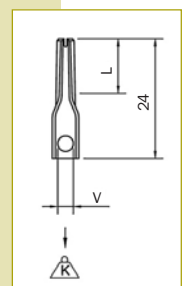
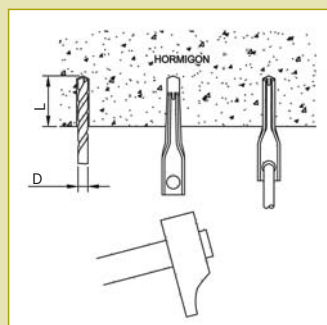


∅V mm.	Prof. min. anclaje "L" mm.	∅D mm.	Kg.		Cód.	Ref.	€/100
4	20	8	40	100	10013530	270	<b>13,60</b>



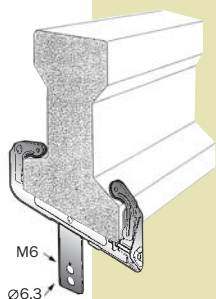
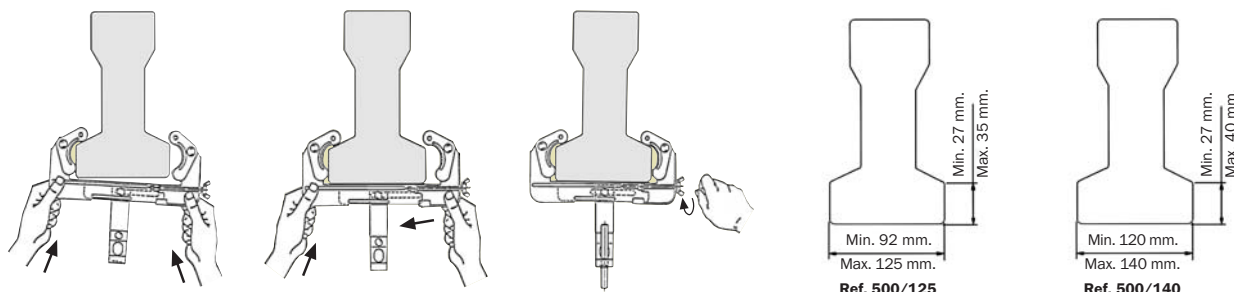
**MONTAJE - MONTAGE -  
INSTALLATION - MONTAGE:**

**ATENCIÓN:**  
Usar sólo en hormigón no fisurado.  
Use only on non-cracked concrete.

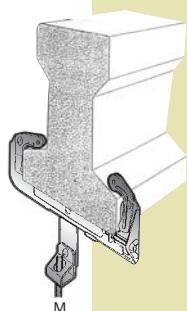


**SOPORTE PARA VIGAS DE HORMIGÓN - SUPPORT POUR POUTRE EN BETÓN  
CONCRETE BEAM SUPPORT - STÜTZE FÜR BETONBALKEN**

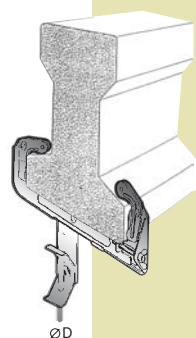
**MONTAJE - MONTAGE - INSTALLATION - MONTAGE:**



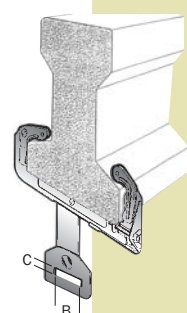
Kg.		Cód.	Ref.	€/100
90	50	10013267	500/125	<b>391,00</b>
90	50	10013282	500/140	<b>391,00</b>



M	Kg.		Cód.	Ref.	€/100
M6	70	50	10013268	500-210/125	<b>492,80</b>
M6	70	50	10013283	500-210/140	<b>492,80</b>
M8	70	50	10013269	500-211/125	<b>492,80</b>
M8	70	50	10013284	500-211/140	<b>492,80</b>
M10	70	50	10013270	500-212/125	<b>492,80</b>
M10	70	50	10013285	500-212/140	<b>492,80</b>

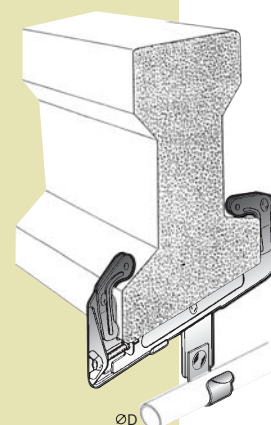


ØD mm.	Kg.		Cód.	Ref.	€/100
4	60	100	10013271	500-220/125	<b>471,30</b>
4	60	100	10013286	500-220/140	<b>471,30</b>
6	60	100	10013272	500-221/125	<b>471,30</b>
6	60	100	10013287	500-221/140	<b>471,30</b>



B x C	Kg.		Cód.	Ref.	€/100
28 x 6'5	45	50	10013273	500-230/125	<b>460,60</b>
28 x 6'5	45	50	10013288	500-230/140	<b>460,60</b>

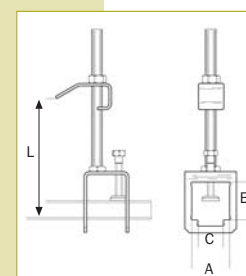
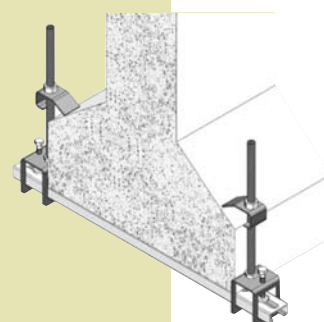
∅D mm.		Cód.	Ref.	€/100
12-14	50	10013274	500-310.1/125	<b>466,00</b>
12-14	50	10013289	500-310.1/140	<b>466,00</b>
15-18	50	10013275	500-312.1/125	<b>471,30</b>
15-18	50	10013290	500-312.1/140	<b>471,30</b>
19-24	50	10013276	500-314.1/125	<b>482,00</b>
19-24	50	10013291	500-314.1/140	<b>482,00</b>
25-30	50	10013277	500-316.1/125	<b>485,20</b>
25-30	50	10013292	500-316.1/140	<b>485,20</b>
31-35	50	10013278	500-317.1/125	<b>487,40</b>
31-35	50	10013293	500-317.1/140	<b>487,40</b>
36-40	50	10013279	500-318.1/125	<b>489,60</b>
36-40	50	10013294	500-318.1/140	<b>489,60</b>
41-45	50	10013280	500-319.1/125	<b>492,80</b>
41-45	50	10013295	500-319.1/140	<b>492,80</b>
46-50	50	10013281	500-320.1/125	<b>495,90</b>
46-50	50	10013296	500-320.1/140	<b>495,90</b>



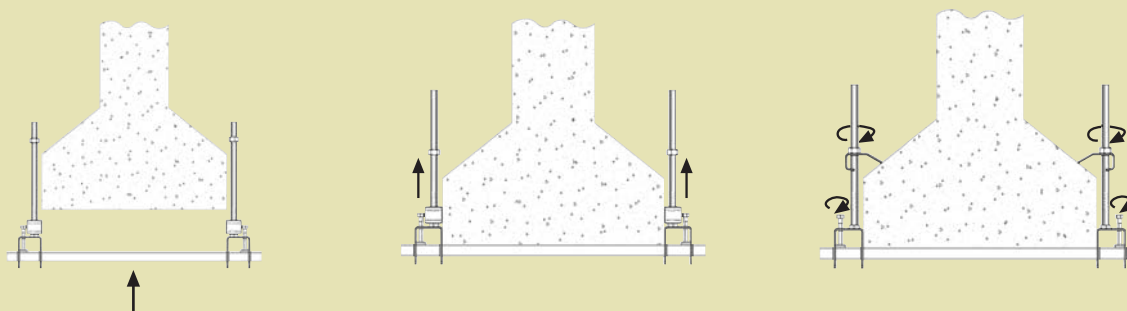
L mm. (*)		A x B / C mm.	Kg.		Cód.	Ref.	€/100
min.	max.						
30	150	43x23/28	75	20	10013480	510	<b>621,30</b>
30	150	43x43/28	75	20	10013481	520	<b>653,40</b>

(\*) Consultar para otras longitudes / Other lengths on request.

- Fácil y cómoda instalación
  - Sin necesidad de taladrar la viga
  - Alta capacidad de agarre
  - Altura de vidas: de 30 a 160 mm.
  - Se adapta a la mayoría de perfiles
  - No incluye el perfil
- Easy and simple installation
  - No drilling required
  - High application loads
  - Beams from 30 to 160 mm. high
  - Suitable to most common profiles
  - Profile not included



**MONTAJE - MONTAGE - INSTALLATION - MONTAGE:**







Especialistas en la **estampación en acero elástico con tratamiento térmico**, además de los clips de fijación rápida, S.A. SINARD es el fabricante de una amplia gama de productos:

- **Piezas normalizadas según norma:** pasadores elásticos ISO 8752 (DIN 1481), ISO 8750 (DIN 7343), ISO 8748 (DIN 7344), muelles de platillo DIN 2093, aranlocks<sup>®</sup>, anillos y arandelas DIN 137, DIN 471, DIN 6799, DIN 6798...
- **Fabricación de piezas especiales:** S.A. SINARD ofrece una solución completa y global en la fabricación de piezas según plano: desde el diseño y la fabricación de la matriz, hasta la estampación de las piezas y su posterior tratamiento térmico.

No dude en consultarnos para mayor información.

Spécialistes dans l'**emboutissage en acier élastique avec traitement thermique**, ainsi que des Éléments de Fixation Rapide, S.A. SINARD est fabricant d'une vaste gamme de produits:

- **Pièces normalisées selon norme:** goupilles élastiques ISO 8752 (DIN 1481), ISO 8750 (DIN 7343), ISO 8748 (DIN 7344), ressorts à plateaux DIN 2093, aranlocks<sup>®</sup>, anneaux et rondelles DIN 137, DIN 471, DIN 6799, DIN 6798...
- **Fabrication des pièces spéciales:** S.A. SINARD offre une solution globale et complète dans la fabrication des pièces selon plan, avec traitement thermique: du dessin et la fabrication de l'outillage jusqu'à l'estampage des pièces et postérieur traitement thermique.

Veuillez nous consulter si vous avez besoin de plus information.

Specialists in **heat treated spring steel stamping**, as well as Quick Attachment Devices, S.A. SINARD is manufacturer of a wide range of products:

- **Standard pieces according to norm:** spring pins ISO8752 (DIN 1481), ISO 8750 (DIN 7343), ISO 8748 (DIN 7344), disc springs DIN 2093, aranlocks<sup>®</sup>, rings and washers DIN 137, DIN 471, DIN 6799, DIN 6798...
- **Production of special pieces:** S.A. SINARD offers you a global complete solution in the manufacturing of pieces according to drawings, with heat treatment; from design and production of tools to the piece stamping and subsequent heat treatment.

Should you need further information, please do not hesitate to contact us.

Als Spezialist im **Stanzan von elastischem Stahl** mit thermischer Behandlung, verfügt S.A. Sinard zusätzlich zu den Express-Klammern, über ein breites Produktangebot:

- **Normteile:** elastische Spannstifte ISO 8752 (DIN 1481), ISO 8750 (DIN 7343), ISO 8748 (DIN 7344), Tellerfedern DIN 2093, Aranlocks<sup>®</sup>, Sicherungsringe und Scheiben DIN 137, DIN 471, DIN 6799, DIN 6798...
- **Fertigung von Sonderteilen:** S.A. SINARD bietet eine komplette Lösung durch die Fertigung von Sonderteilen nach Zeichnung, inklusive thermischer Behandlung: angefangen bei Entwurf und Herstellung der Matrize, bis zum Stanzen der Teile und anschließender thermischer Behandlung.

Gerne geben wir Ihnen ausführlichere Information.



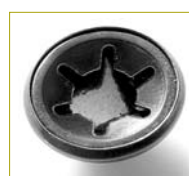
ISO 8752 (DIN 1481)



ISO 8750 (DIN 7343)  
ISO 8748 (DIN 7344)



DIN 2093



ARANLOCKS



DIN 6799



CLIP



DIN 471



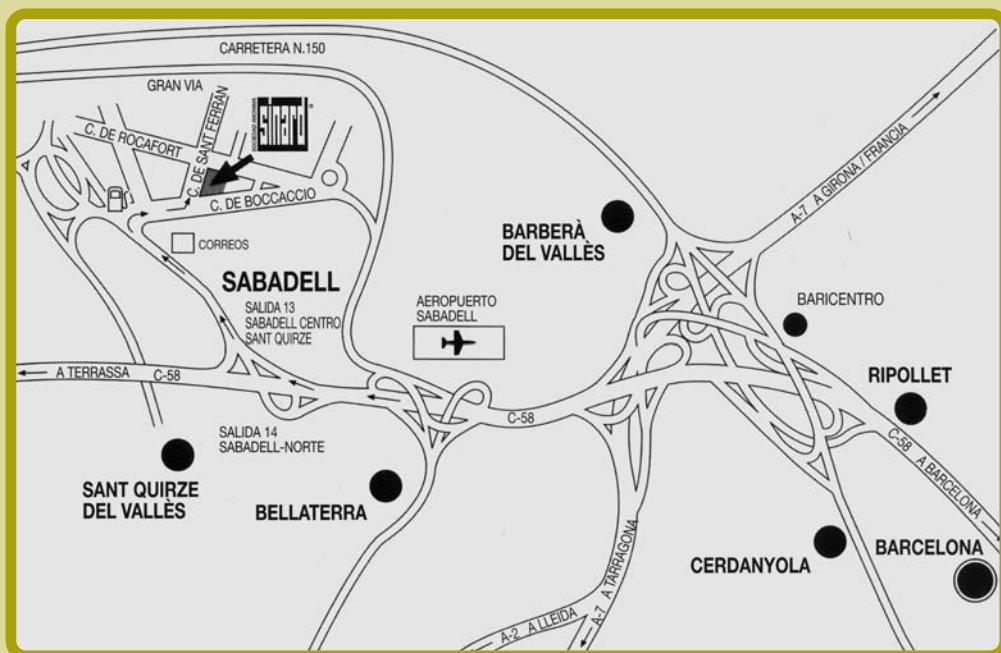
DIN 6798



DIN 137



A. RETENCION



**Estampaciones en acero elástico con tratamiento térmico**

***Estampages en acier élastique avec traitement thermique***

**Heat treated spring steel stampings**

***Metallstanzarbeiten auf elastischem stahl mit thermischer behandlung***

Rocafort, 66 - Apartado de correos 3224  
08205 Sabadell  
Tel. 93 710 47 00 - Fax. 93 710 47 12  
comercial@sinard.es - Export: sinard@sinard.es  
www.sinard.es

